



## IDPA GENUS FURIS II

2-3 febbraio 2019 2018

# 1

Course Designer e - M.D. Maurizio Broegg

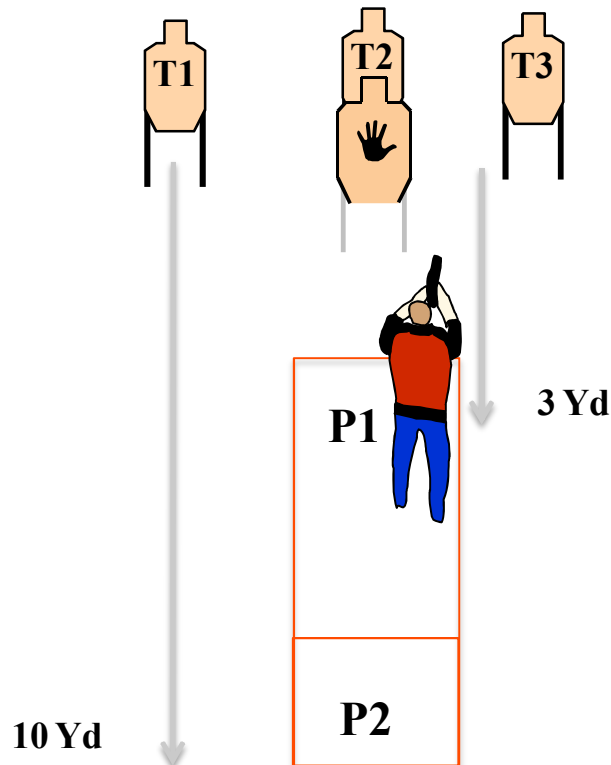
### Scenario: Standard

**Condizione di partenza:** Tiratore in P1 arma nella mano debole con cartuccia camerata 6 cartucce (5+1). restanti caricatori riforniti alle capacità previste nelle rispettive Divisioni di appartenenza.

**STAGE PROCEDURE:** Da P1 ingaggiare T1,T2,T3 con due colpi con la *mano debole*; Spostarsi in P2 e ingaggiare T1, T2, T3 con la mano forte. Sempre In P2 ingaggiare T1, T2, T3 al box piccolo (Head) con entrambe le mani any order.

N.B: Gli angoli di sicurezza della volata dell'arma sono: l'altezza del parapalle verso l'alto; 180° sul piano orizzontale, se non diversamente segnalati da appositi indicatori. Non vi sono cover. Il tiratore si muove all'interno area. I cambi caricatori/e risoluzione inceppamenti si effettuano *da fermo* in p1 o in p2.

**STRINGS:** 1  
**SCORING:** 18 colpi, Limited  
**TARGETS:** 3 minacciosi; 1 non minaccioso  
**DISTANCE:** 3-10 Yd.  
**START-STOP:** Audible - Last shot  
**RULES:** Current IDPA Rulebook  
**COVER GARMENT:** Non obbligatorio





## IDPA GENUS FURIS II

2-3 febbraio 2019 2018

2

Course Designer e M.D. Maurizio Broegg

**Scenario:** Sei nella tua officina quando all'improvviso alcuni malviventi armati ti aggrediscono

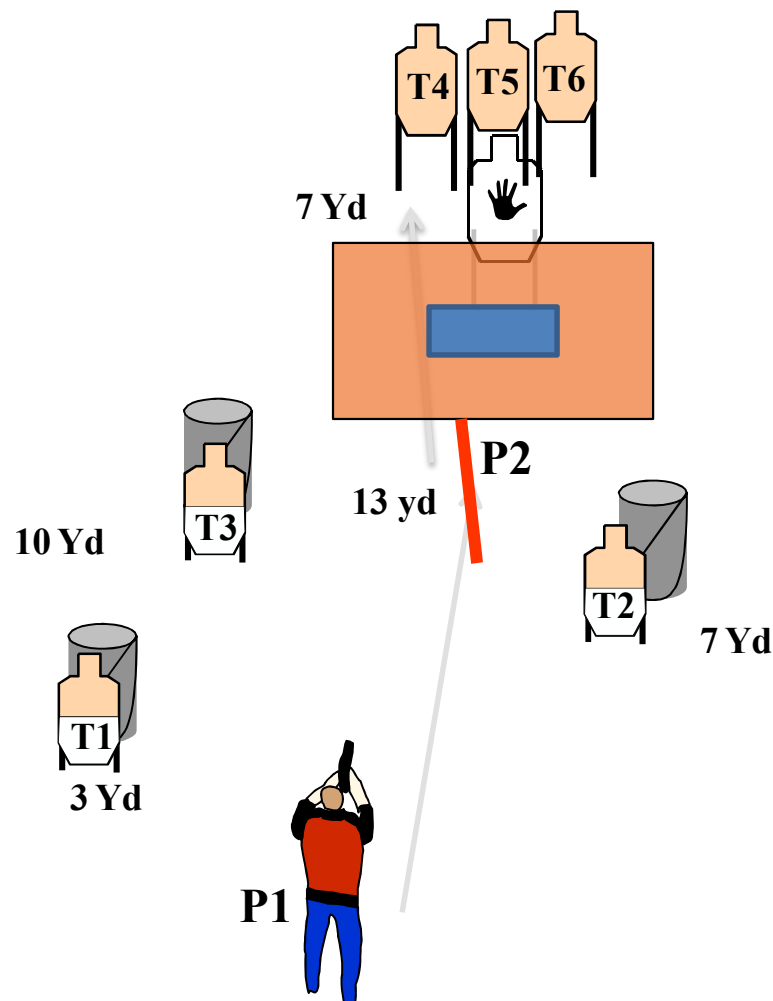
**Condizione di partenza:** Tiratore in P1 in piedi in posizione relax; arma in fondina cartuccia camerata e caricatori/carichini riforniti con la capacità prevista dalle singole divisioni.

**STAGE PROCEDURE:** Al beep da fermo o in movimento ingaggiare T1, T2 e T3 con almeno 2 colpi.

Spostarsi in P2 e ingaggiare da T4 a T6 con almeno 2 colpi.

NB: Gli angoli di sicurezza della volata dell'arma sono: altezza parapalle; 180° sul piano orizzontale, se non diversamente segnalati da appositi indicatori.

**STRINGS:** 1  
**SCORING:** 12 colpi min.,  
**TARGETS:** 6 minacciosi:  
 1 non minaccioso.  
**DISTANCE:** 3, 7, 10 Yd.  
**START-STOP:** Audible - Last shot  
**RULES:** Current IDPA Rulebook  
**COVER GARMENT:** Required.





## IDPA GENUS FURIS II

2-3 febbraio 2019 2018

3

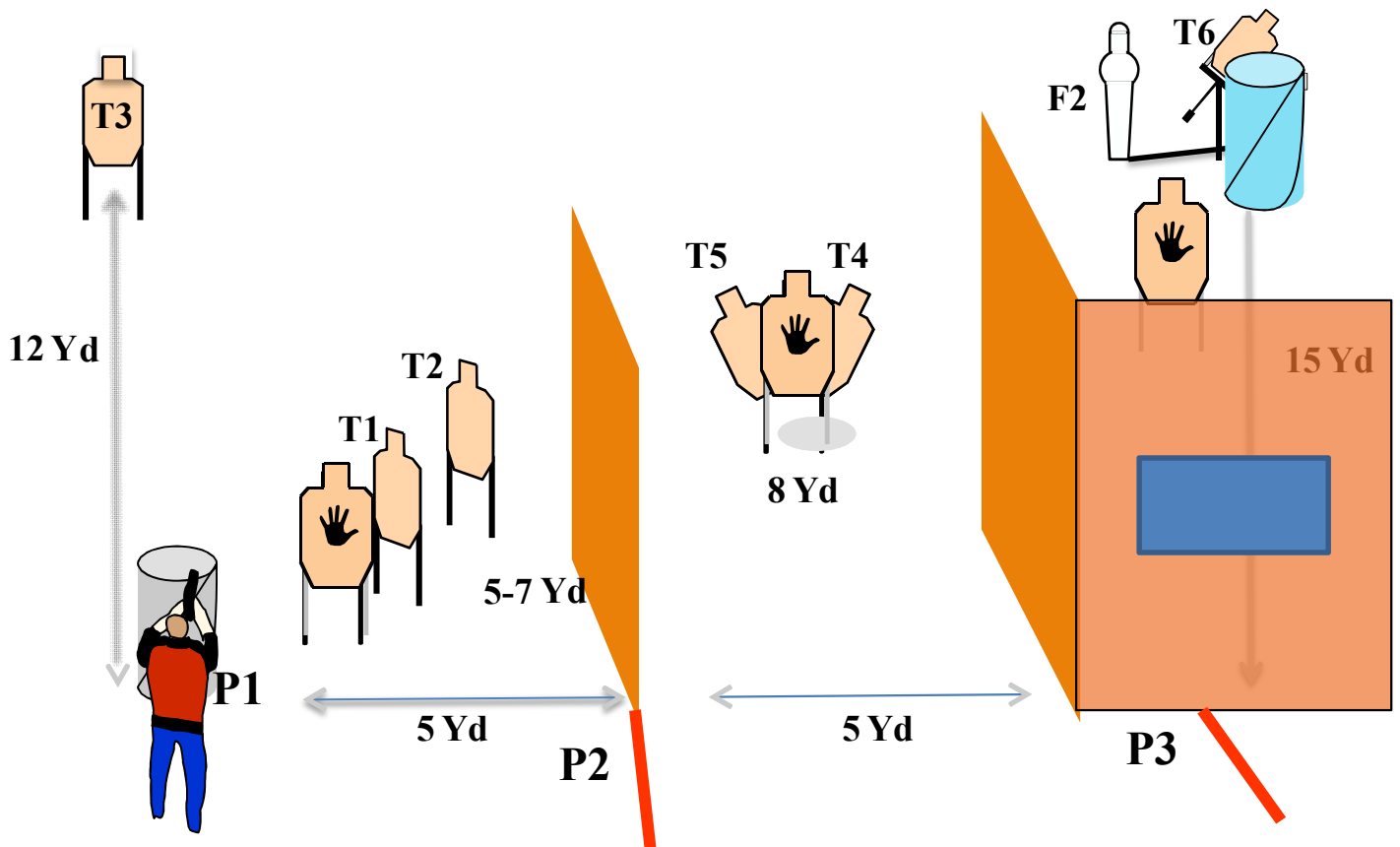
Course Designer e M.D. Maurizio Broegg

**Scenario:** Sei in giardino e stai pulendo la pistola e ti accorgi che alcuni malviventi sono entrati nella tua abitazione. Decidi di intervenire

**Condizione di partenza:** Tiratore in P1 posizione relax; arma e caricatori sul bidone. Al segnale acustico prendere l'arma e i caricatori che si intendono utilizzare.

**STAGE PROCEDURE:** ingaggiare T1 ,T2 eT3,ci si sposta in P2 e si ingaggia T4 e T5, a finire in P3 dalla finestra ingaggiare F2 che attiva il bobber T6. Le carte andranno ingaggiate con almeno 2 colpi.

**STRINGS:** 1  
**SCORING:** 13 colpi min.,  
**TARGETS:** 6 minacciosi (1 bobber);  
 1 pepper; 3non minacciosi.  
**DISTANCE:** 5-15 Yd.  
**START-STOP:** Audible - Last shot  
**RULES:** Current IDPA Rulebook  
**COVER GARMENT:** Required.





## IDPA GENUS FURIS II

2-3 febbraio 2019 2018

4

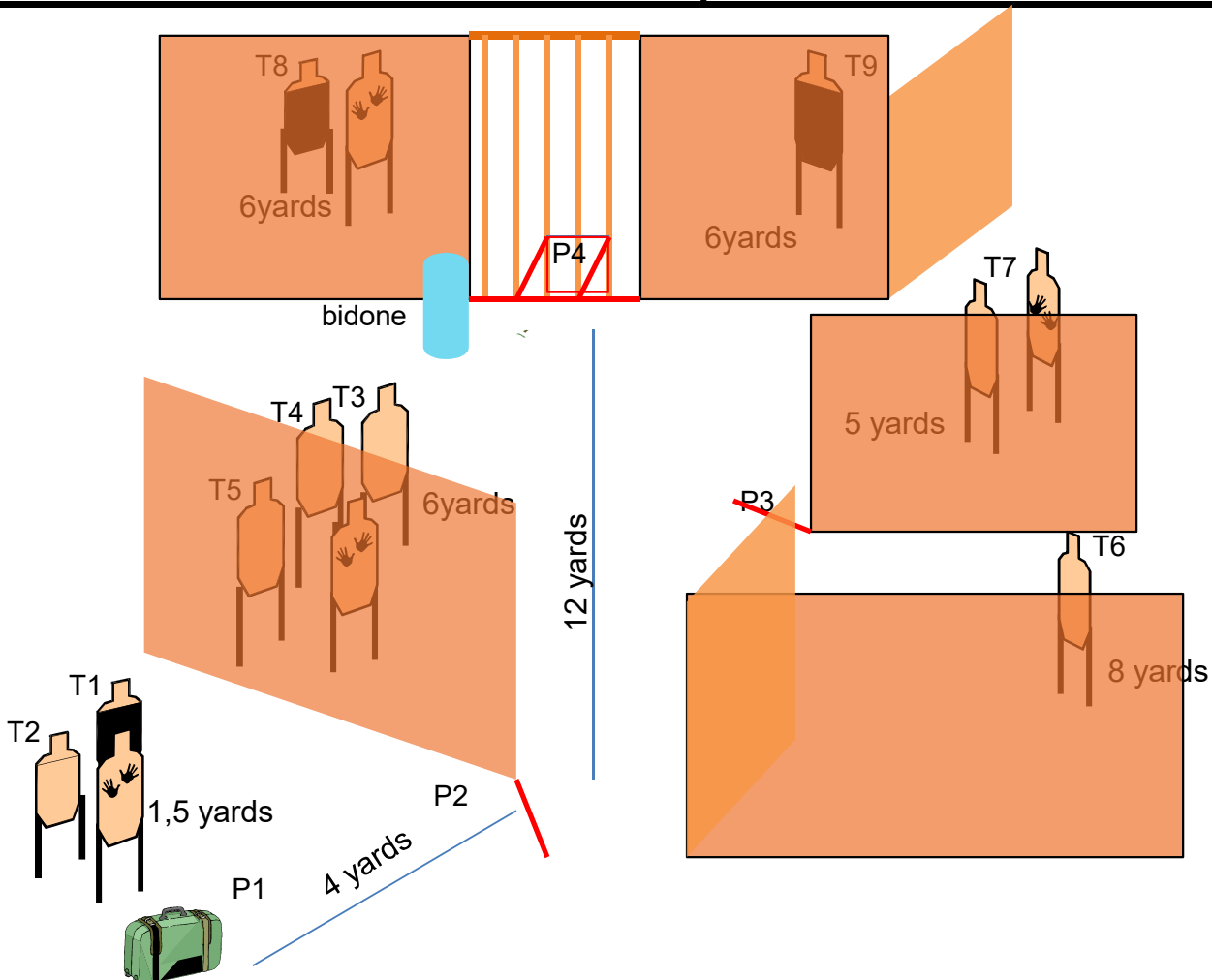
Course Designer e M.D. Maurizio Broegg

**Scenario:** Tentano di rapinarti mentre ti trovi nel retro del tuo laboratorio. Nella tua valigia ci sono documenti molto importanti.. Decidi di reagire

**Condizione di partenza:** in P1 con valigia nella mano debole a 1,5 mt. da T1, arma carica in fondina, colpo camerato, caricatori in buffetteria secondo Divisione.

**Procedure:** al segnale acustico valigia nella mano debole ingaggiare con la mano forte T1 e T2 e solo con la mano forte mantenendo l'arma senza distendere il braccio che rimarrà appoggiato al fianco (ritenzione). Ti sposti in P2 e ingaggi T3,T4,T5. Mentre vai in P3 ingaggi T6. In P3 ingaggi T7 e andando verso P4 lasci la borsa sul bidone entri attraverso la tenda e ingaggi T8 e T9

**STRINGS:** 1  
**SCORING:** 18 colpi min.,  
**TARGETS:** 9 minacciosi:  
 4 non minaccioso.  
**DISTANCE:** 1,5, 7, 8 Yd.  
**START-STOP:** Audible - Last shot  
**RULES:** Current IDPA Rulebook  
**COVER GARMENT:** Required.





## IDPA GENUS FURIS II

2-3 febbraio 2019 2018

5

Course Designer e M.D. Maurizio Broegg

**Scenario:** Sei in servizio in una banca e sei addetto al rilascio pass. Mentre sei seduto ti accorgi che stanno per effettuare una rapina. Decidi di intervenire

**Condizione di partenza:** in P1 seduto arma carica in fondina colpo non camerato

**STRINGS:** 1  
**SCORING:** 18 colpi min.,  
**TARGETS:** 9 minacciosi:  
 4 non minaccioso.

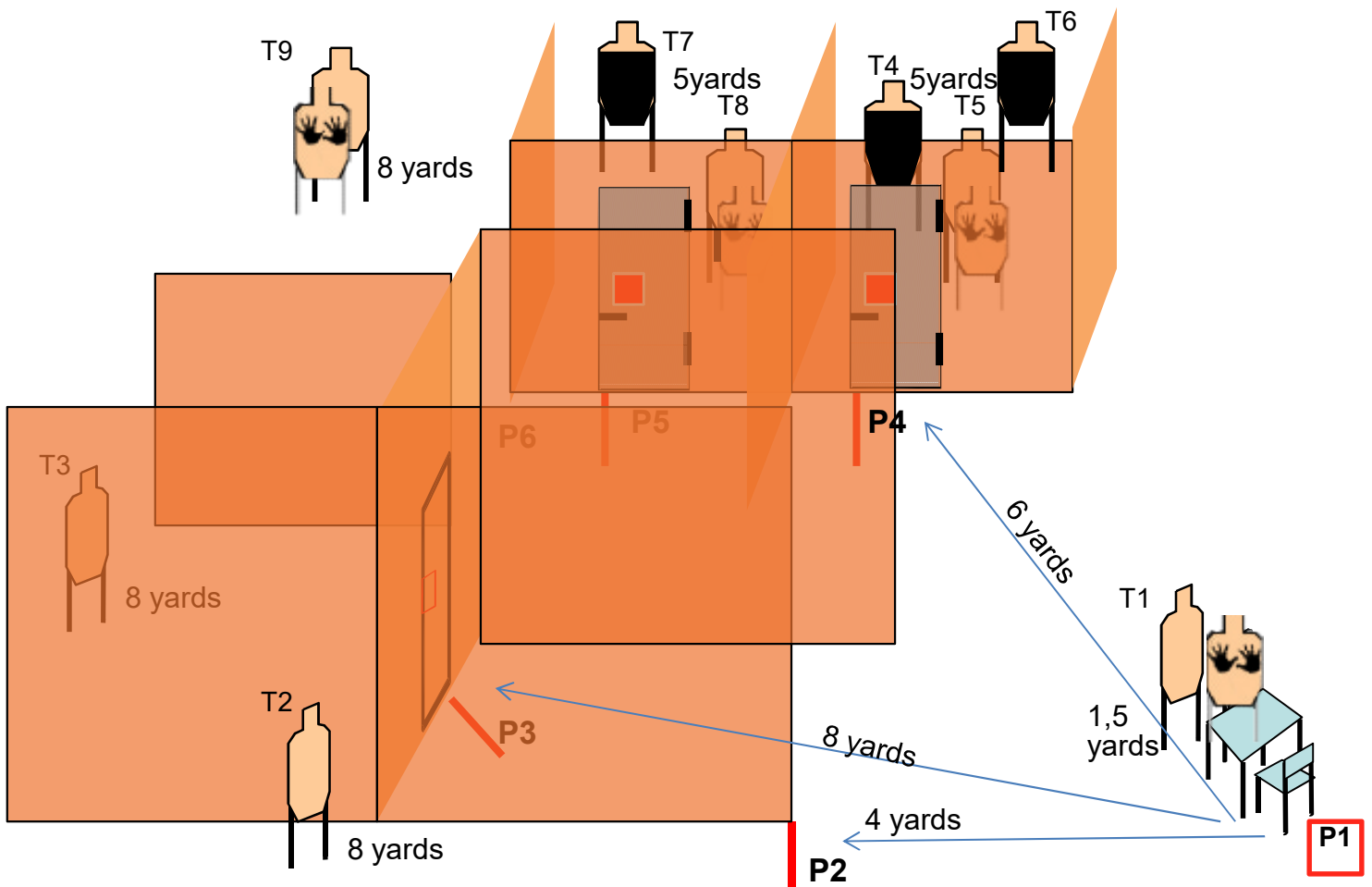
**DISTANCE:** 1,5, 7, 8 Yd.

**START-STOP:** Audible - Last shot

**RULES:** Current IDPA Rulebook

**COVER GARMENT:** Required.

**Procedure:** al segnale acustico ti alzi carichi e ingaggi T1, ti sposti in P2 e in copertura ingaggi T2, successivamente in P3 apri la porta e ingaggi T3. Ti sposti in P4 apri la porta e in priorità da T4 a T6, ti sposti in P5 e ingaggi T7.e T8. A finire in P6 ingaggi T9. Tutti i bersagli dovranno essere ingaggiati con almeno 2 colpi.





## IDPA GENUS FURIS II

2-3 febbraio 2019 2018

6

Course Designer e M.D. Maurizio Broegg

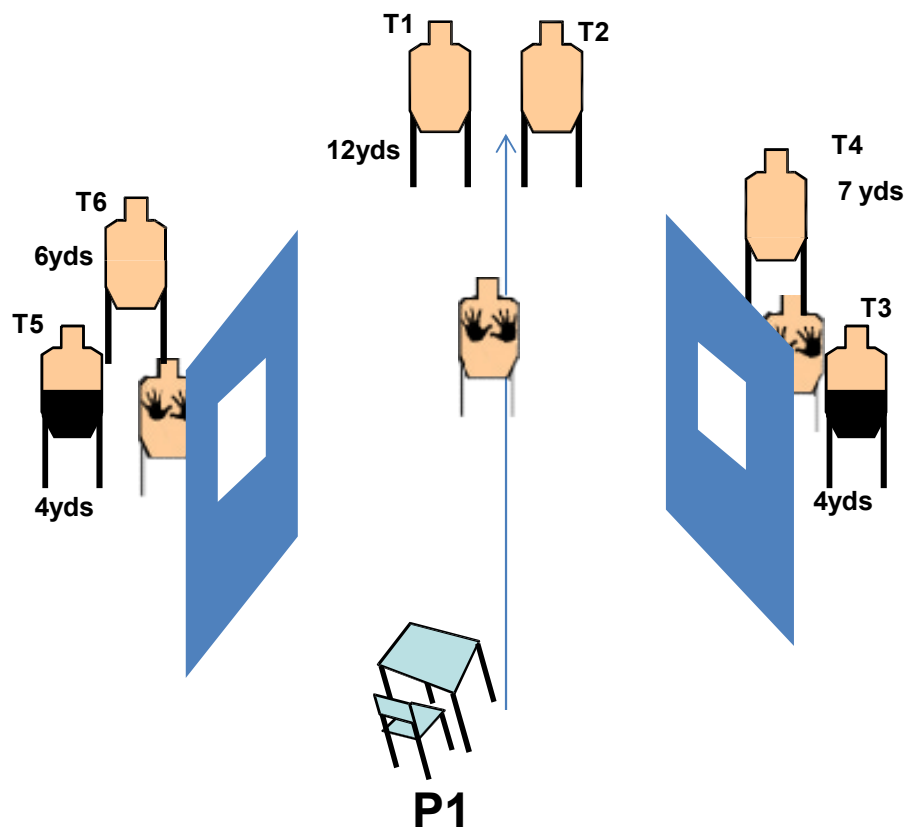
**Scenario:** Sei in ostaggio di alcuni malviventi e stai per essere sottoposto a tortura. Fortunatamente riesci a liberarti e ti difendi

**Condizione di partenza:** seduto mani dietro la schiena, arma scarica. caricatori poggiati davanti a te

**STRINGS:** 1  
**SCORING:** 18 colpi min.,  
**TARGETS:** 6 minacciosi:3 non minacciosi

**Procedure:** al segnale acustico prendere l'arma caricare e da seduti ingaggiare secondo priorità. Ogni sagoma andrà ingaggiata con 3 colpi

**DISTANCE:** 4,7,12 Yd.  
**START-STOP:** Audible - Last shot  
**RULES:** Current IDPA Rulebook  
**COVER GARMENT:** richiesto





## IDPA GENUS FURIS II

2-3 febbraio 2019 2018

7

Course Designer e M.D. Maurizio Broegg

**Scenario:** Sei in un vicolo con le spalle al muro. Alcuni malviventi sono pronti per far fuoco. Decidi di intervenire

**Condizione di partenza:** tiratore in P1 relax. Arma carica in fondina colpo camerato.

**STRINGS:** 1  
**SCORING:** 14 colpi min.,  
**TARGETS:** 5 minacciosi e 3 Non Min  
 4 ferri

**Procedure:** al segnale acustico si ingaggiano da P1 F1,F2,F3,F4. ci si sposta in P2 e si ingaggia T1, e T2 in P3 si ingaggia T3 e a finire in P4 T4 e T5. Ferri abbattuti con un colpo minimo e carte con due colpi minimo.

**DISTANCE:** 3,6,7,12,15 Yd.  
**START-STOP:** Audible - Last shot  
**RULES:** Current IDPA Rulebook  
**COVER GARMENT:** richiesto

