



TRA VIGNETI E RISAIE 2' PROVA IDPA

Stage Name : AL PARCO

Course Designer: A.B.

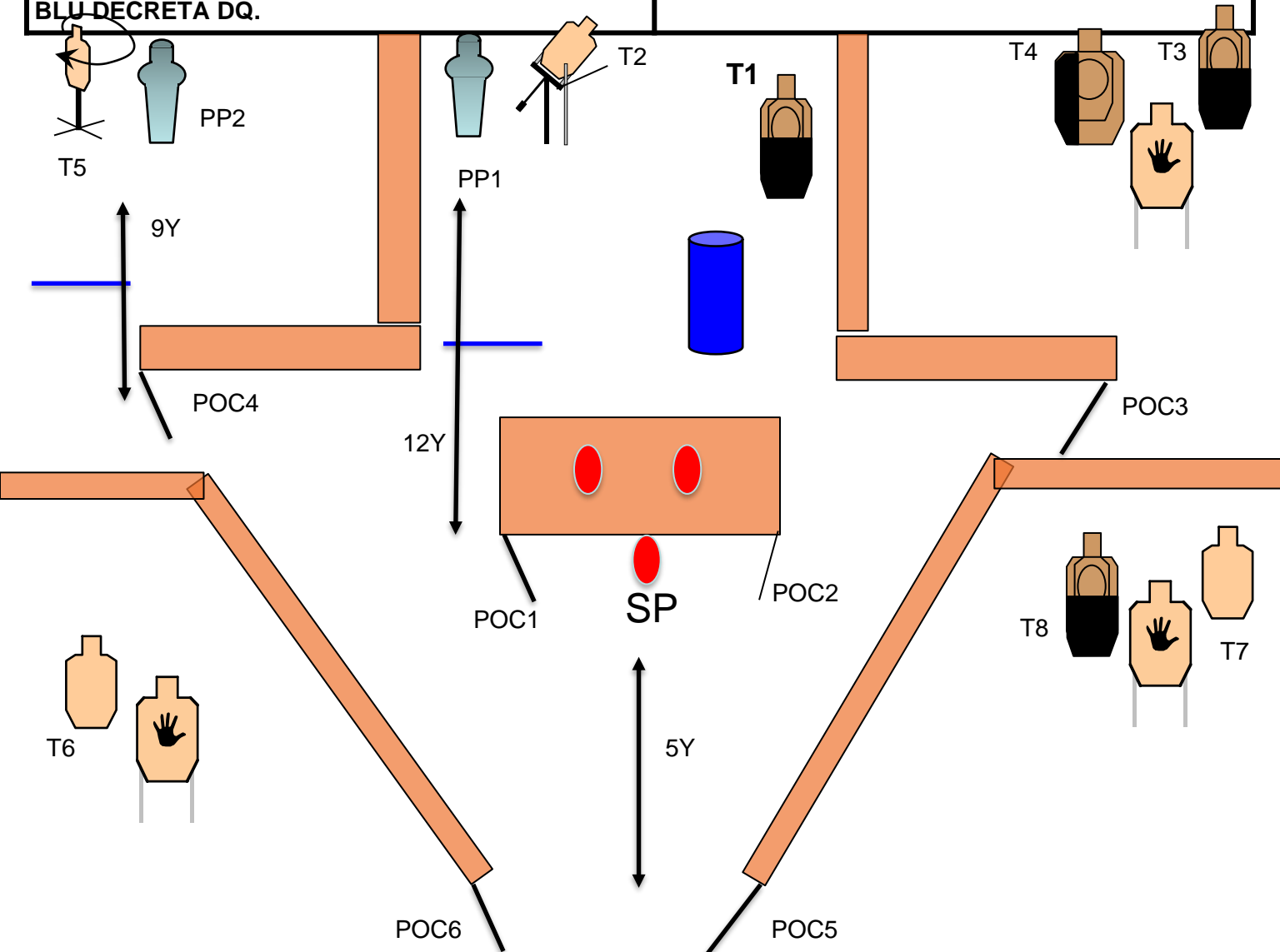


**SCENARIO:** STAI TRANQUILLAMENTE PASSEGGIANDO PER IL PARCO DEL TUO PAESE QUANDO NOTI DELLE PERSONE SOSPETTE. SONO DEGLI SPACCIATORI CHE ALLA TUA VISTA TI ATTACCANO. DIFENDITI.

**START POSITION:** TIRATORE IN PIEDI IN SP MANI SUI SEGNI, ARMA CARICA IN FONDINA COLPO CAMERATO. PCC : ARMA CARICA COLPO CAMERATO VOLATA SUL PUNTO ROSSO LOW READY.

**STAGE PROCEDURE:** AL SEGNALE ACUSTICO INGAGGIARE I TARGETS DALLE RISPETTIVE POSIZIONI. PP1 ATTIVA MOVER T2 E PP2 ATTIVA SWINGER T5. INGAGGIARE PP1 E PP2 OLTRE FL BLU DECRETA DQ.

**STRINGS:** 1  
**SCORING:** 18 rounds min, Unlimited  
**TARGETS:** 8 Threat, 3 Non-threat, 2 Steel  
**SCORED HITS:** Best 2 per target  
**START-STOP:** Audible - Last shot  
**CONCEALMENT:** Required  
**MUZZLE SAFE PLANE:** 180 degree rule  
**RULES :** RB 2017 V.3





**TRA VIGNETI E RISAIE 2' PROVA – IDPA**  
**STAGE NAME : AL BANCOMAT**  
**COURSE DESIGNER : A.B.**

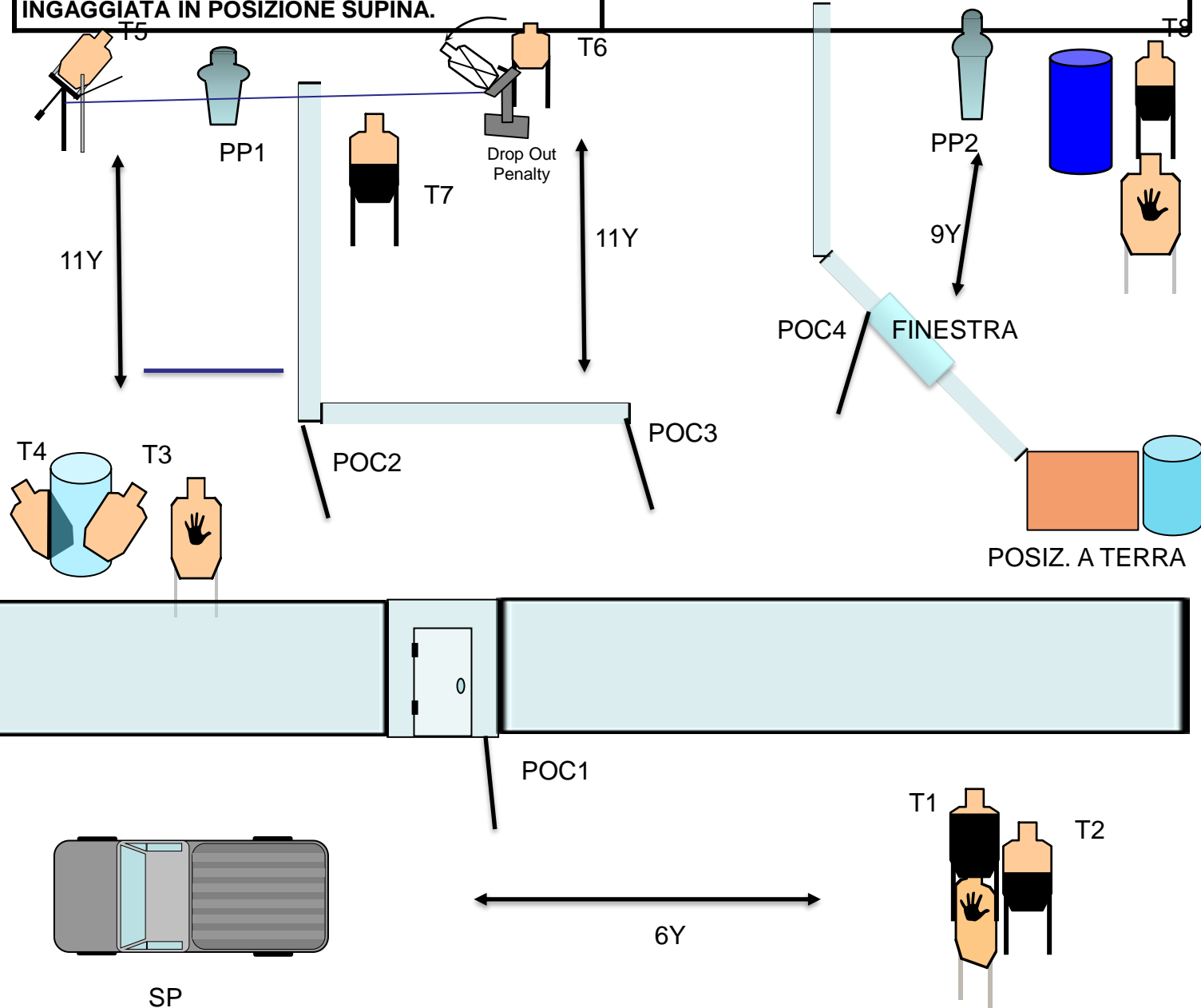


**SCENARIO : TI STAI RECANDO IN BANCA QUANDO, ARRIVATO AL PARCHEGGIO, VEDI DELLE PERSONE ARMATE CHE STANNO PER ENTRARE NELL'EDIFICIO. DIFENDI I TUOI RISPARMI.**

**START POSITION : TIRATORE SEDUTO IN AUTO ENTRAMBE LE MANI SUL VOLANTE PORTIERA CHIUSA. ARMA SCARICA NEL BAGAGLIAIO APPOGGIATA SUL PIANALE CON A FIANCO PRIMO CARICATORE. RESTANTI CARICATORI IN BUFFETTERIA SECONDO DIVISION. PCC: SAME AS GUN OTTURATORE CHIUSO.**

**STAGE PROCEDURES : AL SEGNALE ACUSTICO ESCI DALL'AUTO E RECUPERA ARMA E CARICATORE DAL BAGAGLIAIO. AUTO NON FA' RITENZIONE. T1 E T2 IN THE OPEN. T8 VA' INGAGGIATA IN POSIZIONE SUPINA.**

**STRING : 1**  
**SCORING : 18 COLPI MIN UNLIMITED**  
**TARGET : 8 THREAD , 3 NO-THREAD, 2 STEEL SCORED HITS : MIGLIORI 2 COLPI PER CARTA, FERRI ABBATTUTI**  
**START-STOP : UDIBILE-ULT. COLPO**  
**RULES : 2017 V.3 RB**  
**VEST : RICHIESTO**  
**NOTA: BAGAGLIAIO AUTO SEMPRE APERTO. INGAGGIARE PP1 OLTRE FLBLU DECRETA DQ. PP1 ATTIVA MOVER T5 E NO-THREAT SU T6.**

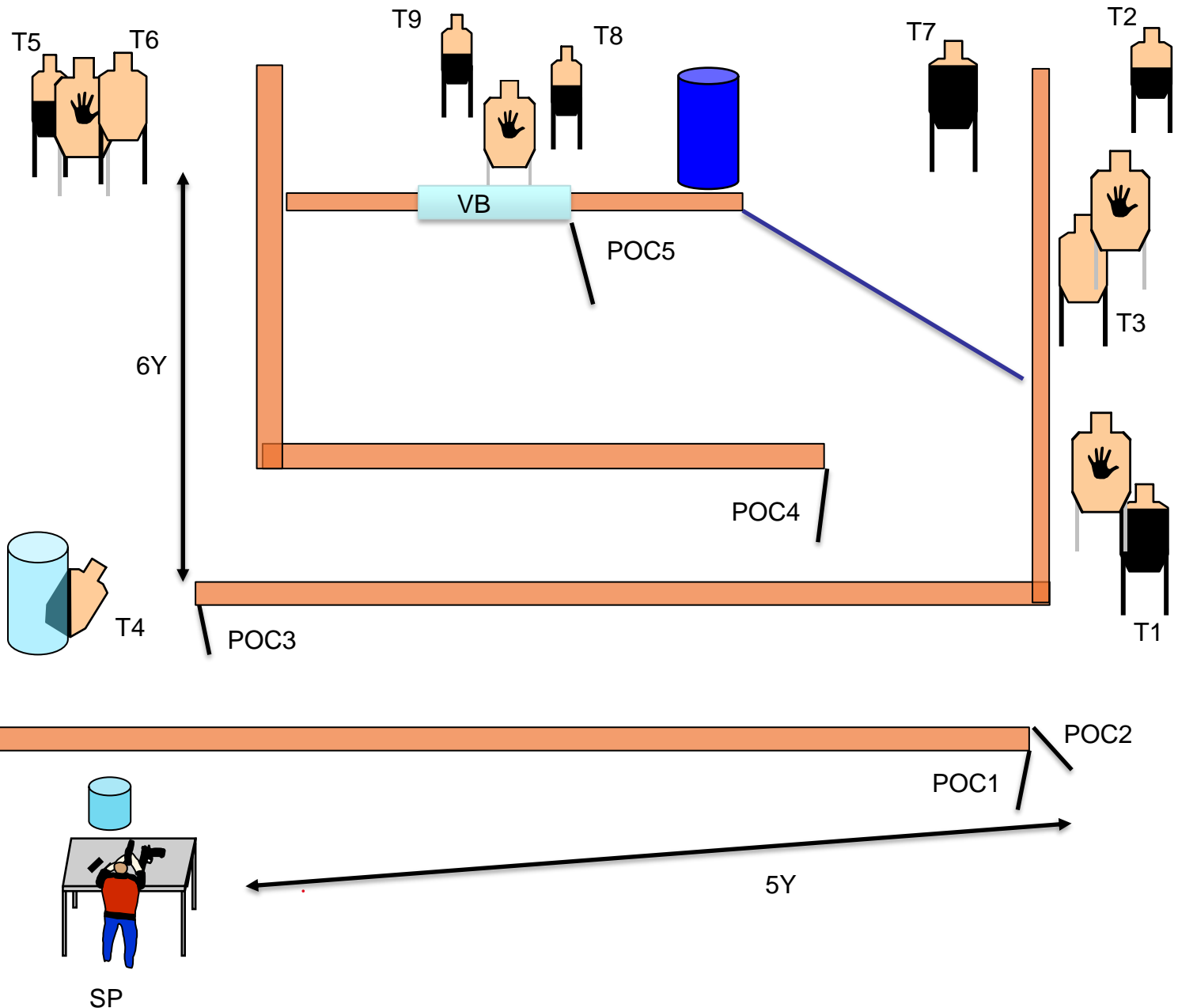


**SCENARIO : SEI NELLA TUA CUCINA A PREPARARE UNA NUOVA RICETTA CON IL TUO RISO CARNAROLI, QUANDO DEI RUMORI SOSPETTI TI ALLARMANO. DEI MALVIVENTI SONO ENTRATI IN CASA, DIFENDI TE , I TUOI CARI E...IL RISO.**

**START POSITION : ARMA SCARICA SUL TAVOLO NEGLI APPOSITI SEGNI. PRIMO CARICATORE NELLA PENTOLA, RESTANTI IN BUFFETTERIA SECONDO DIVISION. ENTRAMBI I PALMI DEVONO ESSERE APPOGGIATI SUI MANICI DELLA PENTOLA. PCC: SAME AS GUN ARMA SCARICA OTTURATORE CHIUSO.**

**STRING : 1**  
**SCORING : 18 ROUND MIN UNLIMITED**  
**TARGETS : 9 THREAT, 4 NON-THREAT**  
**SCORED HITS : BEST 2 PER TARGET**  
**START-STOP: AUDIBLE-LAST SHOT**  
**CONCEALMENT: RICHIESTO**  
**RULES: RB 2017 V.3**

**STAGE PROCEDURES: AL BEEP PRENDERE IL CARICATORE E INGAGGIARE I BERSAGLI.**





**TRA VIGNETI E RISAE 2' PROVA TRIANGOLARE – IDPA**  
**STAGE NAME : STANDARD**

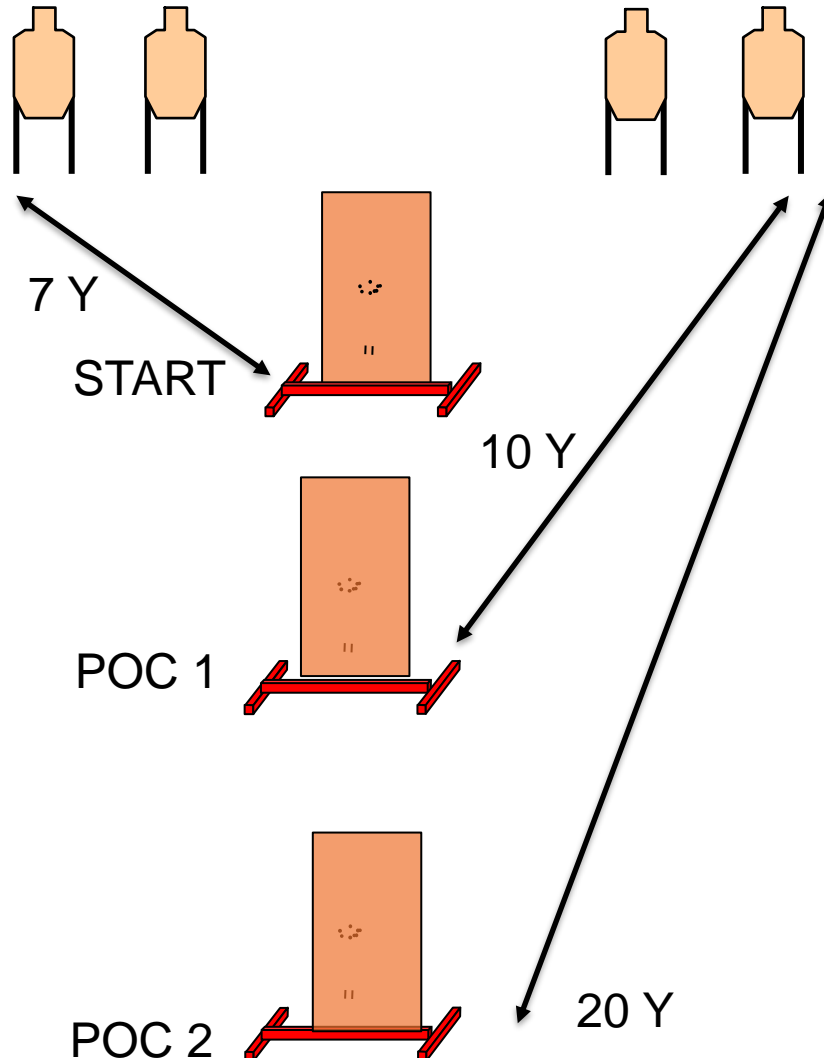


**CONDIZIONE DI PARTENZA : 2 CARICATORI DA 4 COLPI E 1 CARICATORE DA 8 COLPI**

**PROCEDURA: DA START ARMA CARICA A 45° DITO FUORI DAL PONTICELLO, CARICATORE DA 4 COLPI, COLPO CAMERATO SICURA DISINSERITA SOLO MANO DEBOLE. DA POC1 CARICATORE DA 4 COLPI SOLO MANO FORTE. DA POC2 FREE STYLE CARICATORE DA 8 COLPI. TUTTI I BERSAGLI VANNO INGAGGIATI CON 2 COLPI, DA POC3 DA DESTRA E DA SINISTRA.**

**STRING : LIMITED**  
**SCORING : 16 COLPI**  
**TARGET : 4 THREAT**  
**SCORED HITS : MIGLIORI 4 PER CARTA**  
**START-STOP : AUDIBLE-LAST SHOT**  
**CONCEALMENT : FACOLTATIVO**

**NOTA : I CAMBI IN COPERTURA. STESSO CARICAMENTO PER PCC**





# TRA VIGNETI E RISAIE 2' PROVA TRIANGOLARE – IDPA

STAGE NAME : L'AUTOBUS

STAGE DESIGNER : A.B.

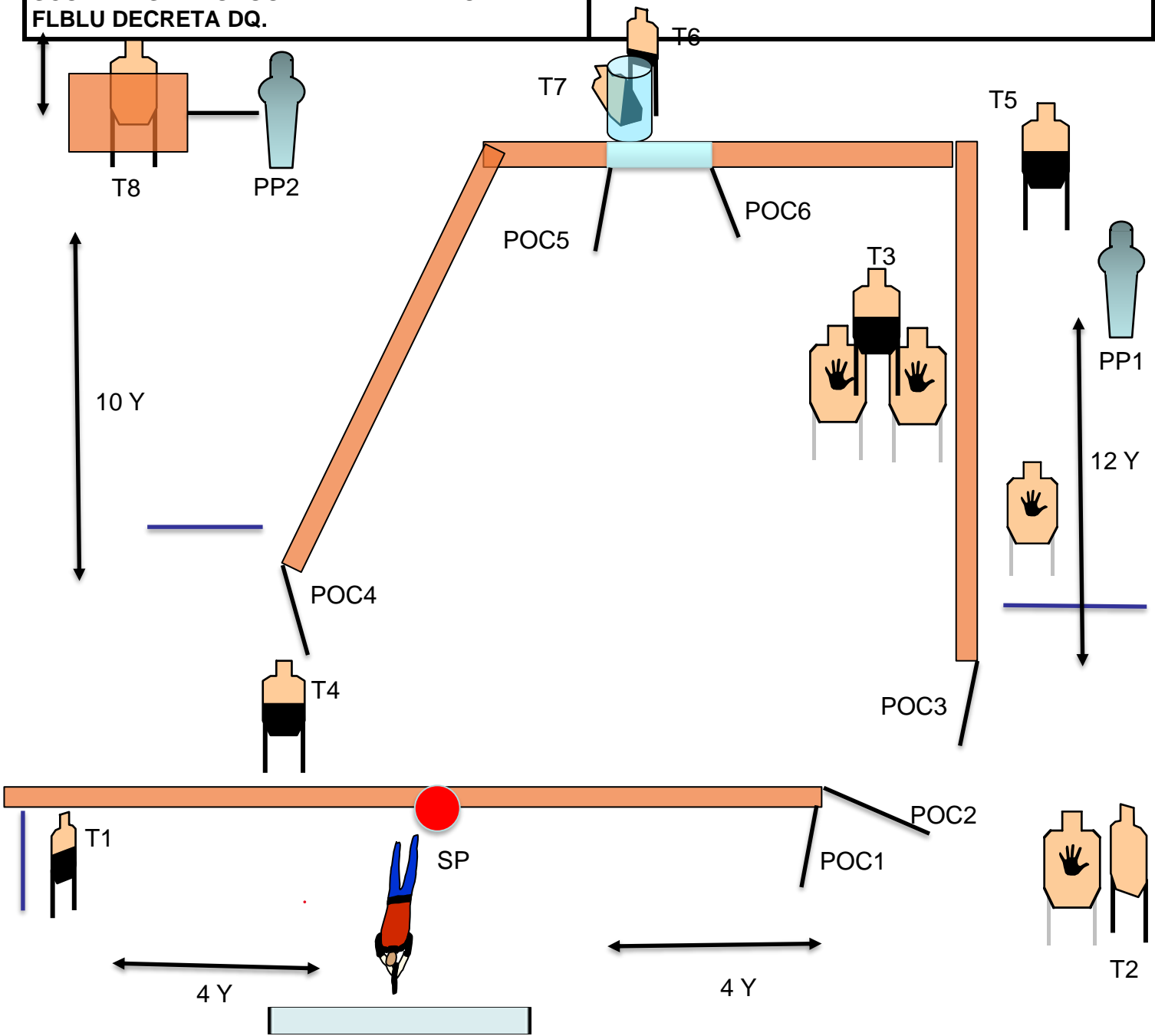


**SCENARIO:** TI STAI RECANDO ALLA FERMATA DELL'AUTOBUS QUANDO UNA GANG DI RAPINATORI SI AVVICINA ALL'IMPROVISO E VUOLE DERUBARTI. DIFENDITI.

**START POSITION:** TIRATORE IN PIEDI FRONTE AL PUBBLICO, ARMA CARICA COLPO NON CAMERATO CARICATORE INSERITO. MANI SURRENDER. PCC : ARMA CARICA CARICATORE INSERITO COLPO NON CAMERATO OTTURATORE CHIUSO VOLATA SUL PUNTO ROSSOSPALLE AL PUBBLICO IN LOW READY.

**STRING :** 1  
**SCORING :** 18 ROUNDS MIN UNLIMITED  
**TARGETS :** 8 THREAT, 4 NO-THREAT 2 STEEL  
**SCORED HITS :** BEST 2 PER TARGET  
**CONCEALMEN:** REQUIRED  
**RULES :** RB 2017 V3

**STAGE PROCEDURES:** AL BEEP INGAGGIARE I BERSAGLI DALLE RELATIVE POC. T1 E T2 IN THE OPEN. PP2 ATTIVA L'ORSO CON BERSAGLIO A SCOMPARSA. INGAGGIARE PP1 E PP2 OLTRE LA FLBLU DECRETA DQ.





# TRA VIGNETI E RISAE 2' PROVA TRIANGOLARE – IDPA

STAGE NAME : AZIENDA VINICOLA

COURSE DESIGNER : A.B.



**SCENARIO :** STAI TRANQUILLAMENTE SEDUTO NEL TUO UFFICIO QUANDO VEDI DELLE PERSONE SOSPETTE CHE SI AGGIRANO NELLA TUA AZIENDA VINICOLA. STANNO CERCANDO DI RUBARTI DELLE DAMIGIANE DEL TUO PREZIOSO CONBACCO. INTERVieni e RISOLVI LA SITUAZIONE.

**START POSITION :** TIRATORE SEDUTO SULLA SEDIA MANI SUGLI APPOSITI SEGNI, ARMA CARICA IN FONDINA COLPO NON CAMERATO. RESTANTI CARICATORI IN BUFFETTERIA SECONDO DIVISION. PCC: ARMA SUL TAVOLO NEI SEGNI CARICATORE INSERITO COLPO NON CAMERATO MANI SUI SEGNI.

**STRING :** 1

**SCORING :** 18 ROUND MIN UNLIMITED

**TARGETS :** 8 THREET, 4 NON-THREAT, 2 STEEL

**SCORED HITS :** BEST 2 PER TARGET

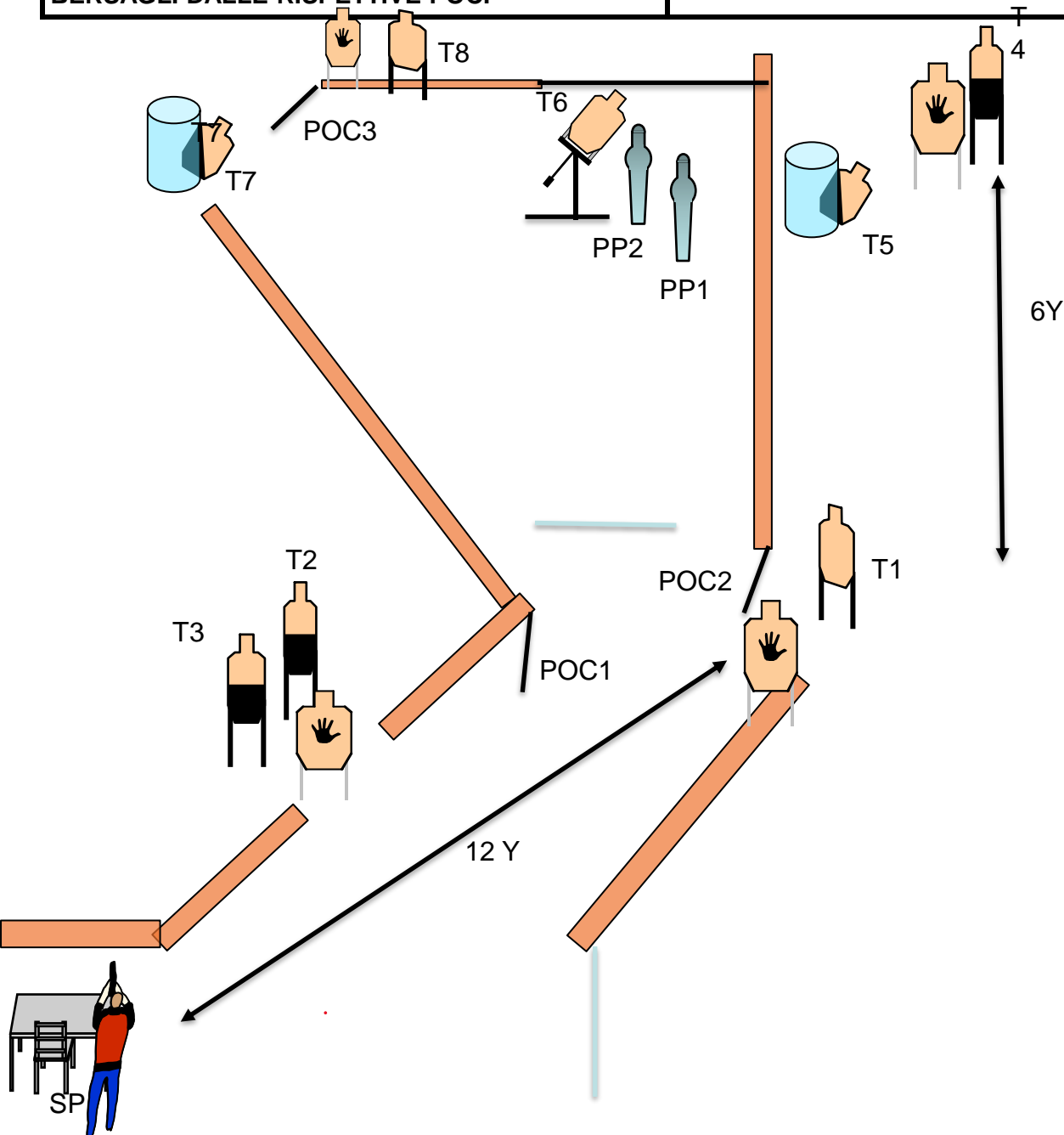
**START-STOP :** AUDIBLE-LAST SHOT

**CONCEALMENT :** REQUIRED

**NOTE :** INGAGGIARE PP1-PP2 OLTRE LA FLBLU  
COMPORTA DQ

PP1 ATTIVA MOVER T6

**STAGE PROCEDURES:** AL BEEP INGAGGIARE DA SEDUTI T1, IN THE OPEN T2-T3 E I RESTANTI BERSAGLI DALLE RISPETTIVE POC.



**SCENARIO : STAI PRENDENDO UNA BOCCATA D'ARIA SUL BALCONE QUANDO TI ACCORGI CHE NEL CORTILE ALCUNI LADRI D'AUTO STANNO CERCANDO DI RUBARTI LA MACCHINA. APPENA SI ACCORGONO DI TE TI ATTACCANO, DIFENDITI.**

**SCENARIO: TIRATORE IN PIEDI IN SP ARMA CARICA COLPO CAMERATO. PRIMO CARICATORE DA 6 COLPI RESTANTI SECONDO DIVISION. PCC: ARMA CARICA COLPO CAMERATO CARICATORE DA 6 INSERITO, VOLATA SUL PUNTO ROSSO LOW READY**

**STRING : 1**  
**SCORING 18 ROUNDS MIN, UNLIMITED TARGETS : 8 THREAT, 4 NON-THREAT SCORED : BEST 3 PER T1 , BEST 2 PER TARGET**  
**START-STOP: AUDIBLE-LAST SHOT**  
**CONCEALMENT: RICHIESTO.**  
**NOTA: T3 SAGOMA BASSA IN THE OPEN APPENA SUPERATA LA VB A TENDINA**

**STAGE PROCEDURES: AL BEEP INGAGGIARE T1 CON UN COLPO AL TARGET PICCOLO E 2 AL TARGET GROSSO**

