



150 CR 4603 Bogata, Texas 75417

Phone: 870-545-3886

www.IDPA.com

# REGOLE DI GARA E PER L'EQUIPAGGIAMENTO DELL' INTERNATIONAL DEFENSIVE PISTOL ASSOCIATION, INC.

**Ver. 2022**

Adottato il 10/26/96, modificato il 31/05/2022

© 1996 -2022 International Defensive Pistol Association, Inc. All rights reserved.

<b>1 I PRINCIPI FONDAMENTALI DI IDPA</b>	<b>2</b>
<b>2 REGOLE DI SICUREZZA</b>	<b>4</b>
<b>3 REGOLE DI TIRO</b>	<b>10</b>
<b>4 REGOLE DEL PUNTEGGIO</b>	<b>15</b>
<b>5 PENALITA'</b>	<b>22</b>
<b>6 REGOLE PER IL DISEGNO DEGLI ESERCIZI</b>	<b>24</b>
<b>7 REGOLE PER TIRATORI DISABILI</b>	<b>27</b>
<b>8 REGOLE PER L'EQUIPAGGIAMENTO</b>	<b>28</b>
<b>9 LE REGOLE PER LA CLASSIFICAZIONE SI TROVANO NEL MATCH ADMINISTRATION RULES</b>	<b>33</b>
<b>10 PROCESSO D'APPELLO</b>	<b>34</b>
<b>INDICE</b>	<b>36</b>

---

Avvertenza: La presente traduzione del regolamento è stata realizzata per facilitare la comprensione della disciplina sportiva anche a coloro che non comprendono la lingua inglese. La versione tradotta non sostituisce la versione originale in lingua inglese, che rimane l'unica versione Ufficiale.

IDPA Rulebook 2022

Traduzione italiana a cura di Andrea Bray (CSO).

Revisione di Federico Iannelli (IPOC), George Varoutsas (ISC), Paola Malangone (SC), Rudy Covre (SOI)

## 1 I FONDAMENTI DI IDPA

Fondata nel 1996, l'International Defensive Pistol Association (IDPA) è l'organo direttivo delle competizioni IDPA, uno sport di tiro in calibro da pistola basato sulla simulazione di scenari di difesa personale.

Il format delle competizioni IDPA fu disegnato per essere godibile da tiratori di tutti i livelli, con un forte accento sull'interazione sociale e lo spirito cameratesco tra i membri. La partecipazione alle gare IDPA richiede l'uso di armi, fondine ed altro equipaggiamento adatto al porto occulto per difesa personale. Tenendo a mente questo concetto, insieme al voler soddisfare i bisogni dei tiratori, i fondatori di IDPA stabilirono dei requisiti per l'equipaggiamento basati sulle armi e accessori comunemente disponibili, così da poter offrire a tutti la possibilità di competere con un investimento minimo.

Oggi, grazie alla visione dei suoi fondatori e alla dedizione nel servire i membri dell'organizzazione, IDPA è tra gli sport di tiro in maggior crescita negli Stati Uniti con più di 25.000 membri nei 50 stati, oltre 400 club affiliati che organizzano competizioni settimanali e mensili, e affiliati in rappresentanza di più di 70 nazioni.

Il nostro principale obiettivo è quello di testare le abilità e le competenze dei singoli. Ogni equipaggiamento non progettato per l'uso giornaliero non è permesso in questo sport.

### 1.1 Principi Fondamentali di IDPA

1.1.1 I Principi Fondamentali sono una guida per tutti i membri.

1.1.1.1 Promuovere l'uso sicuro ed efficiente delle armi da fuoco e dell'equipaggiamento adatto per il porto occulto per difesa.

1.1.1.2 Offrire uno sport di tiro pratico che incoraggi i competitori a sviluppare abilità e amicizia con altri tiratori con uguali vedute.

1.1.1.3 Offrire a tutti i tiratori la possibilità di competere su un terreno che metta alla prova esclusivamente le abilità e le competenze dei partecipanti, non il loro equipaggiamento.

1.1.1.4 Offrire differenti Divisioni per l'equipaggiamento e classificazioni per i tiratori, così che armi con caratteristiche simili siano raggruppate insieme e persone con abilità simili competano tra loro.

1.1.1.5 Offrire ai tiratori scenari pratici e realistici, che possano mettere alla prova le abilità che potrebbero essere necessarie per sopravvivere ad un'aggressione che metta in pericolo la vita.

1.1.1.6 S Incoraggiare fortemente tutti i membri di IDPA a sostenere i nostri sponsor per l'acquisto di accessori ed equipaggiamento. Gli sponsor sono stati fondamentali nel successo di IDPA a tutti i livelli, da quello locale a quello internazionale.

1.1.1.7 Sviluppare e mantenere un'infrastruttura che consenta ad IDPA di essere responsiva verso i tiratori. Anche se IDPA non potrà mai essere perfetta per tutti, i suggerimenti rispettosi e costruttivi e che seguano i Principi Fondamentali di IDPA saranno sempre benvenuti.

### 1.2 Principi del tiro IDPA

1.2.1 Principi dell'equipaggiamento

1.2.2 L'equipaggiamento consentito dovrà rispondere ai seguenti criteri:

1.2.2.1 Occultabile: tutto l'equipaggiamento sarà posizionato in maniera da non essere visibile una volta indossato l'abbigliamento occultante, sollevando le braccia estese e parallele al terreno.

1.2.2.2 Pratico: tutto l'equipaggiamento deve essere utilizzabile come porto occulto per difesa personale ed indossato in maniera da essere appropriato per l'uso giornaliero costante.

1.2.3 Principi per la partecipazione

1.2.3.1 I tiratori non tenteranno di aggirare o compromettere qualsiasi stage utilizzando strumenti, equipaggiamenti o tecniche non appropriate.

1.2.3.2 I tiratori si asterranno da ogni comportamento antisportivo, azioni ingiuste e l'uso di equipaggiamento illegale.

- 1.2.3.3 Il regolamento non è concepito come una descrizione esaustiva di tutto ciò che è consentito o meno in termini di equipaggiamento e tecniche. Equipaggiamenti e tecniche devono essere in linea coi principi base di IDPA ed essere validi nel contesto di uno sport basato su scenari di difesa personale. Una ragionevole applicazione di buon senso e dei Principi Fondamentali di IDPA dovrà essere utilizzata per determinare se uno strumento, una tecnica o una parte d'equipaggiamento ricade nelle regole IDPA. La mancanza di divieto esplicito rispetto ad un'azione o parte d'equipaggiamento non li rende automaticamente legali. L'ultima parola spetta all'AC/IPOC/RACL.
- 1.2.3.4 IDPA è, alla sua base, uno sport basato sugli scenari di difesa personale. Le scenografie utilizzate per creare il percorso di gara (CoF) sono spesso incomplete ma rappresentano palazzi, muri, finestre, porte, ecc. Il CoF indicherà quali sono le posizioni di tiro disponibili.
- 1.2.3.5 Prove individuali di un CoF, incluso provare l'acquisizione dei bersagli o il mimare il puntamento, non sono permesse all'interno dei confini del CoF.
- 1.2.3.6 L'ingaggio da dietro barricata è una delle condizioni fondamentali di IDPA. I tiratori dovranno utilizzare le coperture quando disponibili.
- 1.2.3.7 IDPA è uno sport basato sul porto occulto e in ogni gara dovrà utilizzare la stessa arma per tutti gli stage a meno che questa non diventi inutilizzabile.
- 1.2.3.8 I Re-shoots sono consentiti per malfunzionamenti dello stage o per interferenza del Safety Officer.
- 1.2.3.9 L'inglese è la lingua ufficiale di IDPA. I comandi di gara utilizzati in tutte le gare, a prescindere da dove si svolgano o dalla nazionalità dei partecipanti, dovranno essere in inglese. Il regolamento in lingua inglese è quello ufficiale.
- 1.2.4 Principi dei Percorsi di Gara (CoF)
- 1.2.4.1 Una chiave del lungo successo di questa disciplina è le difficoltà che i tiratori devono risolvere devono riflettere principi di difesa personale. I fondatori di IDPA concordarono su questo quando posero la struttura e le linee guida di IDPA. IDPA dovrebbe promuovere le abilità di maneggio sicuro dell'arma e testare le abilità necessarie in un ipotetico scontro a fuoco. Richieste come l'uso della copertura durante l'ingaggio, il cambio caricatore dietro copertura ed il numero limitato di colpi richiesti in una stringa furono tutte basate su quel principio.
- 1.2.4.2 "Stringa di Tiro" fa riferimento alla sezione del Percorso di Gara che inizia col suono del timer e finisce con l'ultimo colpo esplosivo. Possono esserci più stringhe in uno stage.
- 1.2.4.3 "Copertura" fa riferimento alle posizioni da cui il tiratore può ingaggiare i bersagli con una parte del tronco e della parte bassa del corpo dietro un oggetto come ad esempio un muro.
- 1.2.4.4 Un CoF dovrebbe testare le capacità di tiro di un tiratore. Per tiratori diversamente abili verranno fatte delle concessioni. I Match Director dovrebbero fare di tutto per rendere i CoF accessibili a tutti.
- 1.2.4.5 Pur comprendendo che esistano molte scuole di pensiero rispetto all'allenamento per il porto occulto, la prima preoccupazione di IDPA è lo sviluppo continuo di tecniche sicure che siano universalmente riconosciute.
- 1.2.4.6 Le regole di IDPA dovranno essere applicate equamente a tutti i membri di tutti i livelli.

## 2 REGOLE DI SICUREZZA

### 2.1 Le quattro regole fondamentali di Cooper

Le quattro regole fondamentali per la sicurezza nel maneggio delle armi da fuoco del colonnello Jeff Cooper sono apparse all'inizio di libri, video e corsi d'addestramento per oltre 30 anni. Hanno superato la prova del tempo ed anche se non fanno parte delle regole IDPA, sono il fondamento delle regole di sicurezza che seguono.

- Tutte le armi sono sempre cariche.
- Non permettere alla volata di puntare qualcosa che non vuoi colpire.
- Tieni il dito lontano dal grilletto finché non avrai le mire sul bersaglio.
- Identifica il tuo bersaglio e ciò che vi è dietro.

Le regole di sicurezza che seguono servono come caposaldo da seguire da parte di ogni tiratore IDPA, inclusi i Safety Officer (SO), Match Director (MD) e Area Coordinator (AC), così che i nostri eventi siano sicuri e godibili da parte di un ampio spettro di partecipanti. Queste vanno adottate in tutti gli eventi IDPA.

### 2.2 Gestione Non Sicura dell'Arma

La gestione non sicura dell'arma porta all'immediata Squalifica (DQ) da una gara IDPA. Quello che segue è un elenco non inclusivo di comportamenti non sicuri.

- |         |  |
|---------|--|
| 2.2.1   | Mettere in pericolo chiunque, incluso te stesso. Questo include fare sweeping sul proprio corpo o su quello di chiunque altro sia con un'arma carica che con una scarica. Per sweeping si intende il passare la volata dell'arma (carica o meno) su una qualunque parte del corpo.   |
| 2.2.1.1 | Eccezione: La squalifica per sweeping non è applicabile se il tiratore si passa la volata sulle gambe estraendo o riponendo l'arma in fondina, a patto che il dito sia chiaramente fuori dalla guardia del grilletto. Ad ogni modo, una volta che la volata è fuori dalla fondina e viene rotata verso l'alto durante l'estrazione, fare sweeping su qualunque parte del corpo è DQ. |
| 2.2.2   | Puntare la volata oltre "Punti di Sicurezza della Volata", se usati, o oltre il Piano di Sicurezza ai 180 gradi, se usato.   |
| 2.2.3   | Ingaggiare intenzionalmente (esplodendo un colpo) qualunque cosa non sia un bersaglio o un attivatore.   |
| 2.2.4   | Esplodere un colpo:  |
| 2.2.4.1 | in fondina.  |
| 2.2.4.2 | in direzione opposta al parapalle frontale (uprange).  |
| 2.2.4.3 | in terra verso il parapalle ad una distanza minore di 2 yard dal tiratore, a meno che non si stesse ingaggiando un bersaglio basso a quella distanza.  |
| 2.2.4.4 | oltre il parapalle.  |
| 2.2.4.5 | durante il Load and Make Ready, Unload and Show Clear, Reload, o nel risolvere un malfunzionamento.  |
| 2.2.4.6 | prima del segnale d'avvio.   |
| 2.2.4.7 | spostando l'arma da una mano all'altra.  |
| 2.2.4.8 | mentre si maneggia l'arma ovunque non sia la linea di tiro.  |
| 2.2.5   | Rimuovere l'arma dalla fondina a meno che:   |
| 2.2.5.1 | Non venga verbalmente chiesto dal SO   |
| 2.2.5.2 | Non si stiano ingaggiando i bersagli durante un CoF sotto la diretta supervisione e contatto visivo di un SO.  |
| 2.2.5.3 | Non ci si trovi in una "Safe Area."  |
| 2.2.6   | Puntare la volata oltre il parapalle durante la fase "Pull the Trigger" dell'Unload and Show Clear.  |
| 2.2.7   | Estrarre l'arma in direzione opposta al parapalle (up-range).  |

### 2.3 Far cadere un'arma

- 2.3.1 Far cadere un'arma carica o scarica o causarne la caduta durante il Load And Make Ready, l'esecuzione di una string o uno stage, cambi caricatori, risoluzione di malfunzionamenti o durante l'Unload and Show Clear porterà alla squalifica dalla gara. Se un tiratore fa cadere un'arma, il SO darà immediatamente il comando di "Stop", quindi recupererà l'arma caduta e la metterà in sicurezza consegnandola scarica al tiratore. Il tiratore sarà quindi squalificato dalla gara IDPA.
- 2.3.2 Se un tiratore fa cadere un'arma carica o scarica o ne causa la caduta all'interno dei confini dello stage, il tiratore sarà squalificato dalla gara.
- 2.3.3 Far cadere un'arma scarica o causarne la caduta all'esterno dei confini dello stage non viene sanzionato dal regolamento IDPA, l'eventuale sanzione dipenderà dal regolamento del poligono.

### 2.4 Protezioni per occhi e orecchie

- 2.4.1 Le protezioni auricolari e occhiali resistenti agli impatti sono obbligatori per chiunque partecipi ad un evento IDPA. La responsabilità della sicurezza e dell'integrità delle protezioni ricade interamente sul tiratore o sullo spettatore. IDPA raccomanda l'uso di protezioni auricolari con un valore NRR minimo di 21dB e che gli occhiali abbiano un livello di resistenza agli impatti minimo ANSI Z87.1 e che siano coperti sui lati.
- 2.4.2 Il SO fermerà il tiratore qualora questo abbia iniziato il CoF senza aver indossato le dovute protezioni assegnando un reshoot. Lo stesso verrà applicato se gli occhiali o le cuffie dovessero spostarsi durante l'esecuzione del CoF, anche se il tiratore se ne accorge e si ferma prima dello stop del SO.
- 2.4.3 Se un tiratore sposta o fa cadere di proposito le cuffie e/o gli occhiali durante un CoF verrà squalificato.

### 2.5 Funzionalità dell'arma

Le pistole utilizzate in gara devono essere funzionali e sicure. La responsabilità della funzionalità e sicurezza dell'equipaggiamento ricade interamente sul tiratore. Il MD potrà richiedere al tiratore di ritirare dalla gara qualunque pistola o munizionamento non ritenuto sicuro. Qualora una pistola non potesse essere caricata o scaricata a causa di una rottura o di un malfunzionamento, il tiratore deve avvisare il SO che agirà nella maniera che ritiene più sicura.

### 2.6 Dita

- 2.6.1 Le dita devono essere chiaramente e visibilmente fuori dalla guarda del grilletto durante le fasi di carico, scarico, estrazione, messa in fondina; durante gli spostamenti (a meno che non si stiano ingaggiando i bersagli) e durante la risoluzione degli inceppamenti.
- 2.6.1.1 La prima violazione viene sanzionata con una Penalità Procedurale.
- 2.6.1.2 La seconda violazione comporta la squalifica dalla gara.
- 2.6.1.3 Ogni violazione del "Finger" sarà chiaramente appuntata sui punteggi del tiratore per tenerne traccia.

### 2.7 Condizione per il porto della pistola

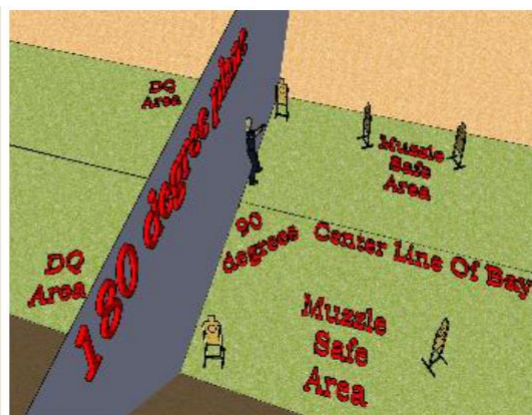
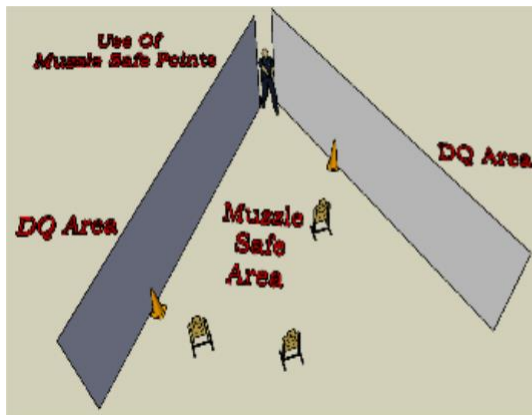
La condizione standard per le pistole non in uso all'interno del CoF è scarica in fondina, col cane abbattuto o il percussore disingaggiato, caricatore rimosso o cilindro vuoto. Caricatori, carichini e lunette possono essere riforniti all'esterno della linea di tiro ma l'arma del tiratore può essere caricata o scaricata esclusivamente sotto la direzione del SO.

### 2.8 Condizione di Partenza

Tutte le stringhe partiranno con la pistola in fondina, le sicure ingaggiate in base alle richieste delle varie divisioni e che le mani siano libere da qualunque equipaggiamento (incluso il vest) a meno che non siano indicate altre condizioni nella descrizione dello stage (pistola su un tavolo, in un cassetto, in una scatola, in una borsa, nella mano forte, ecc.).

## 2.9 Sicurezza della volata

- 2.9.1 Ci sono tre tipi di indicatori per le aree di sicurezza della volata in IDPA. La descrizione dello stage indicherà quale tipo di indicatore o tipi di indicatori verranno utilizzati nello stage. Tutti gli indicatori possono essere usati contemporaneamente in un singolo stage, ad ogni modo se non sono presenti coni o bandiere, lo standard è il piano ai 180°.
- 2.9.1.1 Limite della volata: Il limite della volata è un indicatore fisico e chiaramente visibile come un cono stradale o un palo piantato nel terreno con su attaccata una bandiera ad alta visibilità o del nastro da segnalazione.
- 2.9.1.2 Piano dei 180°: il piano dei 180° è una linea immaginaria verticale disegnata attraverso la linea centrale del tiratore e perpendicolare alla linea centrale del campo che si muove col tiratore mentre questo si muove all'interno dello stage. Restando fronte al parapalle, la violazione del piano dei 180° estraendo o riponendo l'arma da fondine con la volata rivolta oltre le spalle del tiratore non comporta un'infrazione. Se la volata dell'arma punta oltre un limite della volata il tiratore sarà squalificato dalla gara. Al tiratore verrà impartito il comando di "Stop". Il tiratore dovrà fermarsi immediatamente, posizionare il dito chiaramente fuori dalla guardia del grilletto e attendere istruzioni da parte del SO.
- 2.9.1.3 Aree di Esclusione: Le aree di esclusione vanno delineate sulle porte che il tiratore deve aprire durante il CoF. Questo tipo di Limite della volata indica un'area dove non può essere posta la volata e dovrebbe misurare non meno di 6 pollici quadrati (15.24cm). Se la volata punta a quest'area di esclusione mentre il tiratore sta toccando il pomello o la maniglia, il tiratore sarà squalificato.



## 2.10 Safe Area

- 2.10.1 Le Safe Area devono essere presenti in tutte le gare, sia locali che sanzionate, in posizioni comode e in numero sufficiente per gestire il numero di tiratori previsti. Una Safe Area è definita come area designata in cui si applicano le seguenti regole. La violazione di queste condizioni porterà alla squalifica dalla gara.
- 2.10.1.1 Ogni Safe Area deve essere chiaramente identificata da un cartello visibile, essere fornita di tavolo e indicare chiaramente i suoi limiti e quale sia la direzione sicura.
- 2.10.1.2 È possibile maneggiare armi scariche in ogni momento. Quest'area è utilizzata per prendere o riporre le armi nella borsa o nella fondina, per eseguire estrazioni, scatti in bianco o regolazioni dell'equipaggiamento.
- 2.10.1.3 La Safe Area può anche essere usata per ispezionare, smontare, pulire, riparare o fare manutenzione alle armi, ai caricatori scarichi o relativo equipaggiamento.
- 2.10.1.4 La volata dovrà sempre essere rivolta verso la direzione sicura.
- 2.10.1.5 Il maneggio di munizionamento, caricatori riforniti, colpi sciolti, salva percussori, simunition, munizioni da allenamento o armi cariche non è permesso nelle Safe Area.
- 2.10.1.6 Una Safe Area può anche essere usata, se accompagnati da un SO, per mettere in sicurezza un'arma incastrata che contiene una o più munizioni cariche.
- 2.10.1.7 Non è consentito allenare il cambio caricatore nella Safe Area. Un caricatore scarico può essere inserito per testarne la funzionalità o abbattere il cane in armi col disconnettore al caricatore, ma è proibito allenare i cambi.

## 2.11 Hot Range e Cold Range

Nelle gare di club, la scelta tra Hot e Cold range dipende dalle politiche dei singoli poligoni ed è esclusiva responsabilità dei club, non essendo sotto il controllo diretto di IDPA. Gare sanzionate da IDPA devono essere gestite esclusivamente in regime di Cold Range, ma possono essere utilizzati gli Hot Bay qualora lo si voglia.

### 2.11.1 Cold Range

2.11.1.1 Un "Cold Range" viene definito come un poligono in cui tutte le armi devono essere scariche salvo quando si è sotto la diretta supervisione di un SO.

### 2.11.2 Cold Range con Hot Bay

2.11.2.1 Un "Cold Range con Hot Bay" viene definito come un poligono che non consente di avere un'arma carica in fondina fuori dai campi di tiro ma ne consente il porto all'interno dei campi di tiro sotto la direzione e la supervisione dei SO. Le armi cariche possono essere maneggiate esclusivamente sulla linea di tiro quanto al tiratore vengono impartiti i relativi comandi di tiro e sotto la diretta supervisione di un SO.

2.11.2.2 L'intera squadra di tiratori, si allineerà lungo il campo di tiro restando fronte al parapalle e, sotto la diretta supervisione del SO che impartirà i relativi comandi di tiro, effettuerà il "Load and Make Ready" di gruppo.

2.11.2.3 Il perimetro del campo di tiro sarà delimitato esattamente come per le "Safe Area" dove è vietato il maneggio di munizioni ed armi cariche. La procedura per lo scarico dell'arma per uscire dal campo di tiro sarà stabilita dal CSO e spiegata a tutti i partecipanti durante il briefing dello stage. Se un tiratore dovesse allontanarsi dal Hot Bay dovrà contattare uno degli SO del bay e scaricare in sicurezza l'arma prima di allontanarsi.

2.11.2.4 Qualora un tiratore, per qualunque ragione, non volesse caricare la sua arma col gruppo, il tiratore non dovrà essere penalizzato.

### 2.11.3 Hot Range

2.11.3.1 Un Hot range viene definito come un poligono dove ogni tiratore può scegliere in qualunque momento se portare un'arma carica. Armi cariche o scariche possono essere maneggiate esclusivamente sulla linea di tiro sotto la diretta supervisione di un SO.

## 2.12 Comandi di Tiro

Molti dei comandi di tiro dati ad un tiratore dal SO riguardano la sicurezza, mentre gli altri vengono impartiti per la gestione dello stage. Al fine di consentire ai tiratori di gareggiare in ogni parte del mondo e ricevendo gli stessi comandi, i comandi di tiro IDPA saranno dati esclusivamente in inglese, la lingua ufficiale di IDPA. Vanno utilizzati esattamente i seguenti comandi di tiro, non sono consentite variazioni.

### 2.12.1 Range Is Hot

2.12.1.1 Questo è il primo comando da dare ad ogni tiratore che si appresta ad eseguire lo stage. Questo comando annuncia l'inizio del Cof. Il tiratore si accerterà che le proprie protezioni siano a posto. Contestualmente viene notificato a chiunque nel campo di tiro di controllare che i propri dispositivi di protezione siano correttamente indossati.

### 2.12.2 Load and Make Ready

2.12.2.1 Quando il tiratore ha indossato correttamente le protezioni, il SO darà il comando di Load and Make Ready. Il tiratore preparerà arma e caricatori in base alla start position richiesta dallo stage. Generalmente, si tratta di caricare l'arma e riporla in fondina. Caricata l'arma, questa verrà riposta in fondina stando in piedi con la giusta attenzione per essere sicuri che non vi sia nulla nella guardia del grilletto e che la volata sia rivolta lontano dal corpo del tiratore. Può essere richiesto di caricare l'arma in maniera non convenzionale o di piazzare l'equipaggiamento altrove. Il tiratore assumerà quindi la posizione di partenza necessaria per lo stage. Se l'arma non deve essere caricata in partenza, il comando da utilizzare sarà "Make Ready". Ogni altra azione che possano essere accostate a ripetizioni o prove non sono consentite.

### 2.12.3 Are You Ready?

2.12.3.1 Dopo il "Load and Make Ready", il SO chiederà al tiratore "Are You Ready?". Se pronto, il tiratore potrà rispondere verbalmente, facendo un cenno evidente con il capo o scegliere di rimanere immobile. Se non c'è risposta dopo circa tre secondi, il tiratore verrà considerato pronto.

2.12.3.2 Se il tiratore non sarà pronto, dovrà rispondere "Not Ready". Se il tiratore non sarà ancora pronto, dovrà fare un passo fuori dalla Start Position. Quando si sentirà pronto, il tiratore assumerà di nuovo la Start Position e la domanda "Are You Ready" verrà posta di nuovo.

2.12.3.3 Ci si aspetta che il tiratore sia pronto approssimativamente 15 secondi dopo il comando "Load And Make Ready". Se il tiratore non fosse pronto e avesse bisogno di più di 15 secondi per prepararsi, gli verrà comunicato di avere altri 15 secondi per prepararsi. Se non fosse ancora pronto dopo quel periodo, il tiratore riceverà una Penalità Procedurale e verrà spostato in fondo all'ordine di tiro.

### 2.12.4 Standby

2.12.4.1 Questo comando è quando il tiratore è pronto. Il comando sarà seguito, dopo un periodo tra 1 e 4 secondi, dal segnale di partenza. Il tiratore non può muoversi o cambiare posizione dopo che il comando "Standby" è stato impartito a meno che non sia richiesto dal CoF.

### 2.12.5 Finger

2.12.5.1 Questo comando viene dato quando il dito del tiratore non è chiaramente e visibilmente fuori dalla guardia del grilletto quando dovrebbe esserlo in base alla sezione 2.6. Non è richiesto al tiratore di ascoltare o accettare il comando prima della raccolta del punteggio.

### 2.12.6 Muzzle

2.12.6.1 Questo comando viene dato come avvertimento quando la volata dell'arma punta nelle vicinanze di un punto limite della volata. Il tiratore deve correggere l'orientamento della volata e continuare lo stage.

### 2.12.7 Stop

2.12.7.1 Questo comando viene dato quando la sicurezza è stata violata o è sta per essere violata durante un esercizio o quando qualcosa nell'esercizio stesso non è corretta. Il tiratore deve immediatamente bloccarsi, mettere il dito visibilmente fuori dalla guardia del grilletto e attendere ulteriori istruzioni. Se il tiratore non porta immediatamente il dito fuori dalla guardia del grilletto verrà squalificato.



**2.12.8 If Finished, Unload and Show Clear**

2.12.8.1 Questo comando verrà dato quando il tiratore sembra aver concluso lo stage. Se il tiratore ha finito, verranno rimosse le munizioni dall'arma e verrà mostrato il cilindro o la camera di cartuccia vuota al SO. Se il tiratore non dovesse aver finito, una volta completato l'esercizio il comando verrà ripetuto.

**2.12.9 If Clear, Slide Forward or Close Cylinder**

2.12.9.1 Dopo aver controllato la camera di cartuccia o il cilindro ed aver riscontrato la mancanza delle cartucce, il SO darà il comando e il tiratore eseguirà (N.d.T.: chiudendo il cilindro o mandando in batteria il carrello).

**2.12.10 Pull the Trigger**

2.12.10.1 Il tiratore punterà l'arma al parapalle e tirerà il grilletto per verificare ulteriormente che la camera di cartuccia sia vuota. Se l'arma dovesse esplodere un colpo, il tiratore sarà squalificato dalla gara. Questa procedura si applica anche alle armi con abbatticane o sicura al caricatore. Per quest'ultime va inserito un caricatore vuoto o inerte prima di tirare il grilletto e deve essere rimosso subito dopo. Questo comando non è necessario per i revolver.

**2.12.11 Holster**

2.12.11.1 Il tiratore riporrà in sicurezza l'arma in fondina.

**2.12.12 Range is Clear**

2.12.12.1 Questo comando comunica a tutti i presenti all'interno dei limiti dello stage che lo stage è libero. Questo comando conclude il CoF e inizia la raccolta del punteggio ed il ripristino dello stage.

**2.13 Regole Di Sicurezza dei Club**

I poligoni che ospitano le gare IDPA potrebbero avere regole di sicurezza aggiuntive o più stringenti. Queste restrizioni di sicurezza saranno attuate dal MD e dallo staff IDPA a patto che non interferiscano o non vadano in conflitto con gli scopi ed i principi di IDPA o della gestione della gara in base alle regole di sicurezza IDPA. Ogni restrizione o richiesta aggiuntiva dovrà essere pubblicata su tutti gli annunci di gara e affissa in una posizione facilmente raggiungibile dai tiratori durante la gara.

**2.14 Bersagli metallici**

I bersagli metallici dovranno essere ingaggiati da 10 o più yard (9,144m). Se un tiratore dovesse ingaggiare un bersaglio metallici da una distanza inferiore alle 10 yard sarà squalificato.

**2.15 Manutenzione**

Il MD dovrà prodigarsi per assicurare che tutti gli oggetti utilizzati in una gara IDPA siano in buone condizioni e sicuri da usare. Questo include le strutture fisse nell'area di tiro, l'area di tiro stessa, i parapalle, le scenografie, i bersagli fissi ed in movimento, porta sagome, porte, mura, barili, tavoli, bersagli reattivi, ecc.

### 3 REGOLE DI TIRO

#### 3.1 Azioni di Tiro

Le Azioni di Tiro sono caratteristiche del tiro. Esempi di azioni di tiro sono il richiedere il tiro ad una mano o di ingaggiare da una determinata posizione, ad esempio stando in piedi freestyle, in ritenzione, accucciato, in ginocchio, da seduto o sdraiato. Il MD potrà indicare al tiratore nella descrizione dell'esercizio i fattori discriminanti che determinano i concetti di seduto, in ginocchio, sdraiato, ecc.

#### 3.2 Ingaggio dei Bersagli

3.2.1 La priorità tattica è un metodo d'ingaggio in cui i bersagli vengono attinti in base all'ordine della minaccia. La minaccia si basa sulla distanza del bersaglio visibile dal tiratore.

3.2.1.1 Tutti i bersagli devono essere ingaggiati in priorità tattica, inclusi i bersagli "in the open".

3.2.1.2 I bersagli sono considerati di egual minaccia quando la differenza tra le distanze tra i bersagli ed il tiratore è inferiori alle 2 yard.

3.2.1.3 Se più bersagli sono visibili contemporaneamente, dovranno essere ingaggiati dal più vicino al più lontano a meno che non siano di ugual minaccia.

3.2.1.4 Se i bersagli sono dietro una copertura verticale, vanno ingaggiati come appaiono intorno al bordo della copertura.

3.2.2 Un bersaglio è considerato "Ingaggiato" quando:

3.2.2.1 Un bersaglio cartaceo è considerato ingaggiato quando gli vengono esplosi contro il numero di colpi minimi richiesti per quel bersaglio.

3.2.2.2 Colpi al corpo o alla testa possono essere richiesti su un singolo bersaglio cartaceo e devono essere esplosi nell'ordine e nella quantità stabilita dal CoF. Non ingaggiare uno o più bersagli nel corretto ordine corpo/testa comporterà l'assegnazione di una singola Procedura.

3.2.2.3 Un bersaglio reattivo è considerato ingaggiato quando gli viene esploso contro almeno un colpo, a prescindere dal fatto che il bersaglio reagisca o meno. Tutte le penalità si applicano se il tiratore non reingaggia il bersaglio finché questo reagisce o se il tiratore fallisce la prova di calibrazione.

3.2.2.4 Un bersaglio cartaceo con un attivatore dietro è considerato ingaggiato quando vengono esplosi verso di questo il numero di colpi minimi richiesti.

3.2.3 Quando un attivatore rivela un bersaglio di Priorità Tattica uguale o maggiore, il tiratore può interrompere l'ingaggio in qualsiasi ordine e ingaggiare il bersaglio (o i bersagli) di uguale o maggiore Priorità Tattica senza ritirarsi.

3.2.4 Le penalità per l'ingaggio dei bersagli non si applicano nei seguenti casi:

3.2.4.1 Non riuscire ad esplodere il numero di colpi richiesti ad un bersaglio a scomparsa.

3.2.4.2 Sull'ordine di ingaggio dei bersagli se questi hanno la stessa priorità.

3.2.4.3 Quando si reingaggiano i bersagli da un altro punto dello stage a patto che il tiratore non rompa i punti di sicurezza della volata.

3.2.4.4 Il tiratore può reingaggiare un bersaglio freestyle dopo aver ottemperato alle richieste del CoF per quel bersaglio.

#### 3.3 Walkthrough

3.3.1 Prima di eseguire uno stage, verrà concessa dal SO una ricognizione (walkthrough) di gruppo. Durante il walkthrough il SO indicherà verbalmente a tutti i tiratori le vision barrier ed i punti di copertura per ogni bersaglio e le Fault Line. Durante il walkthrough di gruppo il SO, inoltre, indicherà anche tutte le varie condizioni speciali per lo stage. Sarà consentito a ogni tiratore di vedere ogni bersaglio da ogni posizione di tiro. Ciò comprende l'inginocchiarsi o sdraiarsi se necessario.

3.3.2 Oltre il walkthrough di gruppo, non sono permessi walkthrough individuali. Per walkthrough individuali si intende camminare sul percorso dell'esercizio, assumere le posizioni di tiro per controllare la copertura o l'ingaggio dei bersagli, l'ordine, ecc.

- 3.3.3 Non è permesso l'air gunning. Per air gunning si intende il provare i movimenti di tiro o parti dello stage mimando con le mani o indicando con le dita finché si è all'interno dei limiti dello stage.
- 3.3.4 I limiti dello stage segnano l'area in cui il tiratore è soggetto alle regole sull'air gunning, le prove in bianco e i walkthrough individuali.

### 3.4 Cambio Caricatore

- 3.4.1 Viene definito "cambio d'emergenza" quando il caricatore o il cilindro e la camera di cartuccia dell'arma sono entrambi vuoti. Questo è il metodo di cambio raccomandato per le competizioni IDPA.
- 3.4.2 Il tiratore inizia il cambio compiendo una delle seguenti azioni:
- 3.4.2.1 Estraendo un caricatore, carichino o lunetta dalla buffetteria, da una tasca o dalla cintura.
  - 3.4.2.2 Attivando il pulsante di sgancio caricatore su una pistola semi-automatica (derivante nella caduta del caricatore).
  - 3.4.2.3 Aprendo il cilindro di un revolver.
- 3.4.3 Un'arma è considerata ricaricata quando il caricatore è inserito e il carrello o il cilindro sono chiusi. L'arma deve contenere almeno un colpo non esploso in canna, nel caricatore o nel cilindro.
- 3.4.4 Se un tiratore chiude il carrello o "scarrella" prima di lasciare la posizione di copertura e il carrello non si chiude correttamente, questo viene considerato malfunzionamento e non viene assegnata nessuna penalità.
- 3.4.5 Un'arma semiautomatica è considerata scarica quando non ci sono munizioni cariche nella camera di cartuccia e nel caricatore mentre un revolver viene considerato scarico se non ci sono colpi carichi nel cilindro.
- 3.4.6 Il tiratore non può eseguire un cambio caricatore che comporti l'abbandono di un caricatore contenente colpi carichi. Questo viene generalmente chiamato "speed reload" e comporterà l'assegnazione di una Penalità Procedurale.
- 3.4.6.1 I caricatori espulsi con ancora colpi carichi all'interno non vanno messi in buffetteria se i caricatori alla partenza sono posti in una posizione di tiro e il tiratore non debba lasciare quella posizione.
- 3.4.7 Far cadere un dispositivo di caricamento carico non comporta penalità se il tiratore lo recupera e lo mette via correttamente prima di esplodere l'ultimo colpo della stringa.
- 3.4.8 Nel risolvere un malfunzionamento il dispositivo di caricamento che potrebbe aver causato il malfunzionamento può essere abbandonato senza incorrere in alcuna penalità.
- 3.4.9 Armi e caricatori vanno sempre riforniti alla capacità di divisione del tiratore, a meno che non sia diversamente specificato dal CoF.
- 3.4.10 Armi e caricatori fabbricati in modo che non possano essere caricati alla divisione di capacità possono essere utilizzati a patto che siano caricati alla loro massima capacità e che rispettino le altre caratteristiche di divisione. Per ulteriori informazioni si faccia riferimento al punto 8.1.3.

### 3.5 Copertura (Cover) e Occultamento (Concealment)

- 3.5.1 "Copertura" si riferisce ad una barriera posta tra il tiratore ed i bersagli da ingaggiare. L'Hard Cover blocca i proiettili, ogni colpo che la colpisca o che passi le coperture simulate non sarà conteggiato. Mura, barricate, e veicoli sono esempi di Hard Cover. L'Hard Cover può essere simulata con l'uso di vernice o materiale nero posti sui bersagli e/o le scenografie.
- 3.5.2 La copertura verticale richiede che il tiratore ingaggi dal lato o dai lati della PoC (Posizione di Copertura).
- 3.5.3 La copertura orizzontale richiede che il tiratore ingaggi sopra o sotto la PoC (Posizione di Copertura).
- 3.5.4 "Occultamento" si riferisce a ciò che nasconde alla vista. Occultamenti come le Vision Barrier e le Soft Cover, come ad esempio tende e cespugli, sono barriere penetrabili utilizzate per nascondere il tiratore da alcuni bersagli.
- 3.5.5 "In the open" fa riferimento ad una posizione da cui il tiratore ingaggia dei bersagli senza coperture o occultamenti tra sé e i bersagli.

3.5.6	Se è disponibile una copertura deve essere utilizzata per ingaggiare i bersagli a meno che il tiratore non sia “in the open” e sia costretto ad ingaggiare i bersagli all’aperto. I tiratori non possono attraversare nessuna apertura (porte, spazi aperti, ecc.) senza prima aver completamente ingaggiato tutti i bersagli visibili da quella posizione.
3.5.7	Gli stage avranno una o più delle seguenti opzioni di copertura:
3.5.7.1	Nessuna copertura nello stage, quindi è concesso ricaricare e richiedere fino a 18 colpi per string “in the open”.
3.5.7.2	Il tiratore ingaggia tutti i bersagli da copertura.
3.5.7.3	Quando si parte in the open, possono essere richiesti fino a 6 colpi da esplodere da fermo o in movimento verso la prima posizione di copertura.
3.5.7.4	Quando ci si sposta tra due posizioni di copertura non possono essere richiesti più di 6 colpi per bersagli “nascosti” “da scoprire” o “a sorpresa” nascosti dietro vision Barrier o da attivare.
3.5.8	Quando si trova dietro una copertura verticale, il tiratore deve rimanere all’interno delle Fault Line.
3.5.9	La copertura bassa (low cover) può essere sia dietro una copertura verticale che orizzontale e richiede almeno un ginocchio a terra.
3.5.10	Quando un tiratore ingaggia dei bersagli attraverso una finestra, questi vanno ingaggiati in Priorità Tattica.
3.5.11	Copertura durante i cambi caricatore
3.5.11.1	Quando un tiratore scarica l’arma in the open o dietro occultamento, il tiratore può ricaricare e continuare ad ingaggiare i bersagli se necessario o spostarsi alla prossima posizione di tiro.
3.5.11.2	In stage con coperture, il tiratore può ricaricare fermo o in movimento in qualsiasi momento purché durante l’azione di ricarica non sia esposto a bersagli non completamente ingaggiati.
3.5.12	Le Vision Barrier forniscono occultamento al tiratore ma non protezione dalla minaccia. Questo consente di muoversi attraverso lo stage quindi quanto il tiratore scarica l’arma viene considerato in the open.

### 3.6 Fault Line

3.6.1	Le Fault Line devono essere utilizzate dal Match Director per delimitare le PoC o le posizioni di tiro di un CoF.
3.6.2	Le Fault Lines vanno impiegate in modo che siano uguali per tutti i tiratori. Esempi di Fault Line sono barriere fisiche come barili o muretti, una corda tesa, listelli in legno, profilati in metallo, nastro, vernice o una barra piatta di metallo.
3.6.3	Violare la Fault Line significa toccare terra o altri oggetti sul lato opposto della Fault Line stessa.
3.6.4	Quando le Fault Line vengono usate per delimitare una Posizione di Copertura (PoC):
3.6.4.1	Le Fault Lines sono impiegate per garantire che il tiratore sia dietro copertura durante l’ingaggio dei bersagli da una posizione di tiro o PoC. Potrà esserci una sola FL ad ogni possibile PoC e quella FL si applica a tutti i bersagli visibili da quella PoC.
3.6.4.2	Le Fault Line utilizzate per delimitare una copertura devono partire dall’oggetto che da copertura (ad esempio dalla barricata, dal barile ecc.) ed estendersi lontano dall’oggetto verso la parte finale dello stage (up-range). L’oggetto utilizzato per segnare la linea deve essere lungo minimo 3 (91,44cm) massimo 8 piedi (243,84cm).
3.6.4.3	Al tiratore che ingaggia i bersagli superando la Fault Line verrà assegnata una PE.
3.6.4.4	Non è possibile utilizzare altri metodi per determinare la copertura.
3.6.5	Se si usano le Fault Line per limitare il movimento dei tiratori (es. ingaggiare in the open dietro una Fault Line):
3.6.5.1	Al tiratore che ingaggia i bersagli superando la Fault Line verrà assegnata una PE.
3.6.6	I match designer possono far finire la Fault Line su un oggetto, ad esempio un barile, per delineare meglio le posizioni di tiro e quelle di copertura.
3.6.7	Fault Line nidificate/sovrapposte: I tiratori non possono attraversare le Fault Line ed essere esposti a bersagli non ingaggiati. Le Fault Line non costituiscono di per sé copertura ma delimitano il movimento all’interno di una posizione di tiro in relazione a bersagli non ingaggiati esposti ai tiratori.

### 3.7 Start Position

- 3.7.1 Una volta assunta la “posizione di partenza” e ricevuto il comando di “Standby”, il tiratore non potrà più effettuare alcun movimento, eccezion fatta per movimenti della testa che non contraddicano la posizione di partenza richiesta nella descrizione scritta dello stage.
- 3.7.2 A meno che non sia diversamente specificato nella descrizione dello stage, la posizione di partenza standard richiede al tiratore di essere in piedi, corpo rilassato e mani rilassate lungo i fianchi.
- 3.7.3 Se un SO si accorgesse che un tiratore è stato fatto partire da una start position incorretta (al momento dello “Standby”) è obbligatorio un reshoot e non viene assegnata alcuna PE. Nota bene: questa regola non si applica alla condizione di partenza dell’equipaggiamento (es. numero dei colpi nei caricatori o uso del vest).
- 3.7.4 Se un tiratore, e non il Safety Officer, dovesse rendersi conto di essere partito da una start position incorretta deve chiedere un reshoot immediatamente dopo aver ricevuto il comando “holster” e prima della raccolta dei punteggi. Se la richiesta non avviene in questo lasso di tempo, non sarà concesso il reshoot.

### 3.8 Reshoot

- 3.8.1 Uno stage o una string non possono essere ripetuti per un malfunzionamento dell’arma o per un errore di concentrazione del tiratore.
- 3.8.2 I Reshoot sono obbligatori per malfunzionamenti dello stage.
- 3.8.3 Un malfunzionamento dello stage è definito come il fallimento di un meccanismo che influisca sul punteggio finale del tiratore. Bersagli non tappati o che perdano il nastro non sono considerati malfunzionamento dello stage a meno che il Match Director non riesca a determinare il punteggio del tiratore.
- 3.8.4 I Se un SO pensa di aver interferito con l’azione del tiratore, offrirà un reshoot al tiratore immediatamente dopo il comando “range is clear” e prima che vengano raccolti i punteggi. Il reshoot viene assegnata dal SO.
- 3.8.5 Se un tiratore pensa che il SO abbia interferito nella sua azione di fuoco, può chiedere un reshoot immediatamente dopo il comando “range is clear” e prima della raccolta dei punteggi. Il MD determinerà se il reshoot dovrà essere assegnato o meno.

### 3.9 Restrizioni sull’uso delle mani – Descrizione dello Stage

- 3.9.1 Freestyle: Indica che il tiratore ha facoltà di scegliere se usare una o entrambe le mani per controllare l’arma.
- 3.9.2 Solo mano forte/dominante: Indica l’obbligo per il tiratore di utilizzare esclusivamente la mano forte o dominante per controllare l’arma mentre si spara. Viene definita mano forte quella dallo stesso lato della fondina. Durante l’azione di tiro, la mano debole (o di supporto) non deve toccare l’arma o qualunque parte della mano o del braccio “forte” (PCC esclusa). Per motivi di sicurezza, durante i cambi caricatori o nella risoluzione di un inceppamento possono essere usate entrambe le mani. Per le PCC, l’arma deve essere imbracciata dal lato forte ed il grilletto premuto con la mano forte. Entrambe le mani possono essere sull’arma.
- 3.9.3 Solo mano debole/di supporto: Indica l’obbligo per il tiratore di utilizzare esclusivamente la mano debole o di supporto per controllare l’arma mentre si spara. Viene definita mano debole quella dal lato opposto alla fondina. Durante l’azione di tiro, la mano forte (o dominante) non deve toccare l’arma o qualunque parte della mano o del braccio “debole” (PCC esclusa). Per motivi di sicurezza, non sono permesse estrazioni con la sola mano forte e durante i cambi caricatori o nella risoluzione di un inceppamento possono essere usate entrambe le mani. Per le PCC, l’arma deve essere imbracciata dal lato debole ed il grilletto premuto con la mano debole. Entrambe le mani possono essere sull’arma.
- 3.9.4 Il tiro in ritenzione è definito come l’avere il gomito, l’avambraccio o il polso a contatto contro il busto dal lato forte durante l’azione di fuoco.

### 3.10 Uso delle Torce

- 3.10.1 Se un tiratore è costretto o sceglie di usare una torcia in uno stage, questa deve (per le divisioni di pistola) essere occultata e spenta all'inizio dello stage salvo sia diversamente indicato dal CoF.
- 3.10.1.1 Una volta iniziato lo stage, la torcia può essere lasciata accesa per la durata dell'esercizio a discrezione del tiratore.
- 3.10.1.2 I devono custodire la torcia durante il CoF.
- 3.10.1.3 Far cadere una torcia non comporta penalità purché il tiratore la recuperi prima di esplodere l'ultimo colpo della string. Questa regola non si applica alle armi cadute.
- 3.10.1.4 Se un tiratore fa cadere una torcia, il SO può a sua discrezione illuminare l'area, per ragioni di sicurezza, fin quando il tiratore non l'avrà recuperata. Questa non sarà considerata come un'interferenza del SO.
- 3.10.1.5 La torcia del tiratore, dopo il segnale di partenza e non prima, può essere impiegata per ricaricare le mire notturne.

### 3.11 Responsabilità e Codice di Condotta

- 3.11.1 Partecipando alle gare IDPA, accetto quanto segue:
  - 3.11.1.1 Comprendo che essere un tiratore IDPA è un privilegio, non un diritto.
  - 3.11.1.2 Seguirò tutte le regole di sicurezza di IDPA e del campo ospitante. La sicurezza dei tiratori, degli ufficiali di gara e degli spettatori sarà sempre la mia priorità.
  - 3.11.1.3 Prima di una gara, mi asterrò dall'essere sotto l'influenza di qualunque sostanza o medicina che possa alterare negativamente la mia capacità di maneggiare un'arma in sicurezza.
  - 3.11.1.4 Manterrò aggiornata la mia affiliazione ad IDPA dopo la mia terza gara.
  - 3.11.1.5 Otterrò una Classificazione accurata per competere eseguendo l'esercizio di classificazione.
  - 3.11.1.6 Comprendo sia mia responsabilità avere una conoscenza operativa dell'attuale regolamento IDPA.
  - 3.11.1.7 Accetterò i principi e gli scopi di IDPA e non violerò volontariamente nessuna delle sue regole.
  - 3.11.1.8 Ascolterò attentamente durante i briefing dei tiratori e degli stage astenendomi dal parlare.
  - 3.11.1.9 Mi asterrò dal commettere durante una gara qualunque azione possa distrarre i tiratori, i Safety Officer e gli altri partecipanti.
  - 3.11.1.10 Comprendo sia mia responsabilità come membro della squad di essere pronto al mio turno.
  - 3.11.1.11 Comprendo sia un mio dovere aiutare nel ripristino degli stage tra un tiratore e l'altro a meno che io non sia il prossimo, il tiratore "on-deck" o quello che ha appena concluso l'esercizio, a meno che non sia diversamente specificato da un ufficiale di gara.
  - 3.11.1.12 Non comunicherò con gli altri in maniera minacciosa, fastidiosa o abusante.
  - 3.11.1.13 È mia responsabilità controllare la veridicità dei miei punteggi durante il periodo di verifica.
  - 3.11.1.14 È mia responsabilità controllare che le mie classificazioni nel database online siano aggiornate ed eventualmente attivarmi per correggerle se non lo fossero.
  - 3.11.1.15 Se avessi una domanda o un problema, mi rivolgerò prima al CSO della gara, quindi al Match Director, poi all'Area Coordinator, al Regional Area Coordinator Lead ed in fine ad HQ IDPA.
  - 3.11.1.16 Sono consapevole che violare le mie responsabilità ed il codice di condotta comporterà la mia penalizzazione da parte del Match Director, a partire dalla pe fino alla squalifica dal match, fino alla revoca della mia appartenenza ad IDPA.

## 4 REGOLE DEL PUNTEGGIO

Il sistema di punteggio in IDPA è progettato per premiare l'equilibrio tra velocità e precisione. Il punteggio IDPA viene trasformato in tempo, ed il tempo totale più basso vince. Il sistema di punteggio è anche pensato per essere molto semplice da capire ed utilizzare.

La cosa principale da tenere a mente mentre si raccolgono i punteggi in IDPA è che tutto si basa sul tempo: il tempo netto (raw) impiegato per percorrere lo stage e la precisione nell'attingere i bersagli, dove l'imprecisione aggiunge tempo. Parte della semplicità del sistema di punteggio deriva dall'uso dei point down rispetto alla somma dei punti di un bersaglio. Ogni point down aggiunge 1 secondo al tempo dello stage.

### 4.1 Punteggio Unlimited

- 4.1.1 Il punteggio Unlimited permette al tiratore di esplodere quanti colpi ritenga necessari per ciascun bersaglio purché non violi le altre regole IDPA. I colpi migliori vengono conteggiati nel punteggio. Questo sistema dà al tiratore la possibilità di ribattere colpi fuori sagoma o punteggi non soddisfacenti. Se il tiratore non esplosa i colpi minimi necessari per un bersaglio, i colpi non esplosi saranno contati come miss e verrà assegnata una Penalità Procedurale per non aver seguito le indicazioni del CoF.
- 4.1.2 E Ogni esercizio specificherà quanti colpi saranno richiesti per ogni bersaglio. Ad esempio, se fossero richiesti almeno 3 colpi per bersaglio, se su uno di essi ne fossero presenti di più, i migliori 3 verranno conteggiati.
- 4.1.3 Per conteggiare il punteggio Unlimited, bisogna sommare il tempo impiegato per completare la string (il tempo raw preso dal timer) ai point down di ogni bersaglio e ad ogni penalità se applicabile.

### 4.2 Punteggio Limited

- 4.2.1 Il punteggio Limited funziona esattamente come quello Unlimited sopra descritto fatta eccezione per il fatto che i colpi che vanno esplosi devono essere esattamente quelli specificati nella descrizione dello stage.
- 4.2.2 Esplosione di colpi in più in una stringa comporterà l'assegnazione di una Penalità Procedurale per string e uno dei colpi migliori verrà tappato prima della raccolta dei punteggi. Se il tiratore non esplosa i colpi minimi necessari per un bersaglio, i colpi non esplosi saranno contati come miss e verrà assegnata una Penalità Procedurale per non aver seguito le indicazioni del CoF, ad esempio per non aver esplosa il numero di colpi richiesti.

### 4.3 Stage Incompleto (Stage DNF)

- 4.3.1 Se un tiratore inizia ma non può completare uno stage per via della rottura dell'arma, uno squib o un infortunio il punteggio sarà determinato dal tempo più i punteggi sui bersagli così come si trovano (miss incluse) e le penalità per non aver ingaggiato i bersagli e le altre penalità possibili. Dopo il segnale di partenza, si riceve sempre un punteggio.
- 4.3.2 Se un SO ha fermato il tiratore per un sospetto squib, che si scopre non esserci, al tiratore verrà assegnato un reshoot per interferenza del SO. Se invece lo squib ci fosse, il punteggio verrà determinato tramite la procedura descritta sopra senza alcun reshoot.

### 4.4 Match non completato (Match DNF)

Un tiratore che sceglie di non eseguire un esercizio riceverà un DNF per quello stage ma potrà continuare la gara senza andare in classifica. A fine gara, tutti i tiratori con un DNF in uno stage risulteranno DNF per la gara.

#### 4.5 Ragionevole Dubbio

- 4.5.1 Qualora un Safety Officer avesse un ragionevole dubbio sull'attribuzione di un punteggio (inclusa l'assegnazione di penalità), assegnerà il punteggio a favore del tiratore. Questo si applica anche a possibili colpi doppi nello stesso foro. Ad ogni modo, questo non significa che ogni miss sia un colpo doppio.
- 4.5.2 Video o fotografie non possono essere utilizzati per determinare il punteggio di un tiratore o per appellarsi alla decisione di un Safety Officer, Chief Safety Officer, o Match Director.
- 4.5.3 Generalmente, i proiettili lasciano sul bersaglio degli anelli di grasso e questi sono usati per determinare il diametro esterno del foro valido ai fini del punteggio. Anche se l'anello di grasso non fosse presente (Ad esempio perché il proiettile è passato attraverso altri oggetti, vestiti, soft cover ecc.) il foro è comunque valido.
- 4.5.4 Gli strappi del bersaglio intorno al foro non possono essere usati per dare al tiratore un punteggio migliore. Se lo strappo radiale tocca l'area di punteggio più basso ma la circonferenza del foro effettivamente non la tocca, al tiratore sarà assegnato il punteggio più alto.

#### 4.6 Fori di proiettile

- 4.6.1 Fori ovali o allungati più larghi del diametro di due ogive (del calibro usato dal tiratore) non vengono conteggiati. Questa situazione è frequente quando si spara a bersagli in movimento con angolazioni estreme o quando il tiratore si muove.
- 4.6.2 Per fori allungati non si intendono i fori a serratura (ossia i fori che si creano quando il proiettile si intraversa e passa la carta di lato) che valgono ai fini del punteggio.
- 4.6.3 Sono validi solo i fori creati da proiettili interi, non dalle schegge.
- 4.6.4 Sono validi solo i fori di proiettile entrati dalla parte frontale del bersaglio.
- 4.6.4.1 Bersagli involontariamente montati al contrario non sono una valida motivazione per un reshoot se i punteggi possono essere correttamente rilevati.

#### 4.7 Punteggio per Hard Cover/Soft Cover

- 4.7.1 Le scenografie dello stage vengono generalmente utilizzate per rappresentare delle hard cover o oggetti impenetrabili come mura, auto, barricate e mobilio come scrivanie e schedari. Anche oggetti realmente impenetrabili possono essere usati in uno stage.
- 4.7.2 Le scenografie utilizzate per simulare le mura sono considerate impenetrabili e si estendono dal terreno all'infinito a meno che non sia espressamente indicato nel CoF. Mura simulate possono avere finestre e/o aperture al loro interno per finalità di tiro o altre. Reti di vari materiali possono essere utilizzate al posto della copertura rigida ma vengono comunque considerate hard cover ai fini del punteggio.
- 4.7.3 IDPA richiede ai CoF designer di utilizzare il nero per le hard cover simulate ed il bianco per le soft cover simulate o di usare scenografie come finestre, tende, cespugli, ecc.
- 4.7.4 Ogni colpo che lascia un foro completo in un oggetto indicato come hard cover e prosegue la sua corsa al bersaglio sarà considerato una miss (sia il bersaglio minaccioso o non minaccioso). Se il SO non riuscisse a distinguere quale colpo ha colpito il bersaglio dopo aver passato l'hard cover, dovrà rimuovere i colpi migliori per quanti fori completi sono sull'hard over.
- 4.7.5 Colpi che passano una soft cover e proseguono colpendo il bersaglio saranno considerati validi (sia il bersaglio minaccioso o non minaccioso).
- 4.7.6 Gli indicatori simulati di minaccia o non minaccia non sono hard cover a prescindere dal loro colore.
- 4.7.7 Gli indicatori di minaccia fatti di materiale impenetrabile sono considerati hard cover.
- 4.7.8 I bersagli possono essere coperti con indumenti come meglio si crede. Questo viene generalmente fatto con delle magliette tagliate a metà e spillate alle stecche che reggono i bersagli. È possibile aggiungere solo uno strato di tessuto leggero tra il bersaglio e il tiratore.



#### 4.8 Indicazione dei bersagli minacciosi e non minacciosi

- 4.8.1 I bersagli non minacciosi vanno indicati mostrando un paio di mani aperte di normali dimensioni dipinte di un colore a contrasto. Almeno una di queste deve essere visibile da tutte le posizioni di tiro da cui il bersaglio potrebbe essere ingaggiato.
- 4.8.2 I bersagli minacciosi possono essere indicati mostrando un indicatore di minaccia di dimensioni normali (come una pistola o un coltello) che sia visibile da tutte le posizioni di tiro da cui il bersaglio potrebbe essere ingaggiato.
- 4.8.3 I diversi tipi di indicatori di minaccia hanno tutti lo stesso grado di minaccia e non cambiano la priorità d'ingaggio dei bersagli. Ad esempio, un coltello ha lo stesso grado di minaccia di un fucile, di altre armi o di un bersaglio non marcato.
- 4.8.4 Gli indicatori di minaccia e non minaccia possono essere dipinti o segnati sulle carte o sugli eventuali vestiti che le coprano, oppure appesi o spillati ai bersagli.



#### 4.9 Colpi passanti

Quando un colpo passa sia attraverso un bersaglio non minaccioso che uno minaccioso, il tiratore riceverà sia il punteggio sul bersaglio minaccioso che la penalità per aver colpito quello non minaccioso. Lo stesso si applica nell'ordine inverso, ossia se un bersaglio non minaccioso è attinto dietro ad uno minaccioso. Tutti i colpi passanti attraverso i bersagli sono validi.

#### 4.10 Aree di punteggio dei bersagli

- 4.10.1 "Head" o "testa" fa riferimento, rispetto alla silhouette del bersaglio cartaceo IDPA, alla parte sopra la linea del collo. Colpi indicati come "head" o "head only" devono colpire il bersaglio all'interno dell'area sopra la linea del collo o verranno conteggiati come miss, anche se dovessero colpire altre parti del bersaglio.
- 4.10.2 "Body" o "corpo" fa riferimento, rispetto alla silhouette del bersaglio cartaceo IDPA, alla parte sotto la linea del collo. Colpi indicati come "body" o "body only" devono colpire il bersaglio all'interno dell'area sotto la linea del collo o verranno conteggiati come miss, anche se dovessero colpire altre parti del bersaglio.
- 4.10.3 "Target" o "bersaglio" fa riferimento all'intera silhouette incluse le aree testa e corpo sopra descritte. I colpi indicati come a "bersaglio" (o a volte T1, T2, ecc.) possono colpire ovunque nell'area di punteggio per essere validi.
- 4.10.4 Un singolo bersaglio IDPA non può essere diviso in due o più aree di punteggio da conteggiare separatamente. Ad esempio, non è possibile dividere un bersaglio con una striscia di nastro nero al centro per crearne due con rispettive aree di punteggio.

#### 4.11 Colpi su bersagli non minacciosi (HNT)

- 4.11.1 Un colpo su un bersaglio non minaccioso viene definito come un colpo che abbia attinto il bersaglio non minaccioso ovunque nell'area di punteggio. Un bersaglio non minaccioso reattivo (di ferro, polimero reattivo, ecc.) deve cadere correttamente per essere considerato come HNT.
- 4.11.2 Ogni colpo su un bersaglio non minaccioso aggiunge 5 secondi al tempo del tiratore.

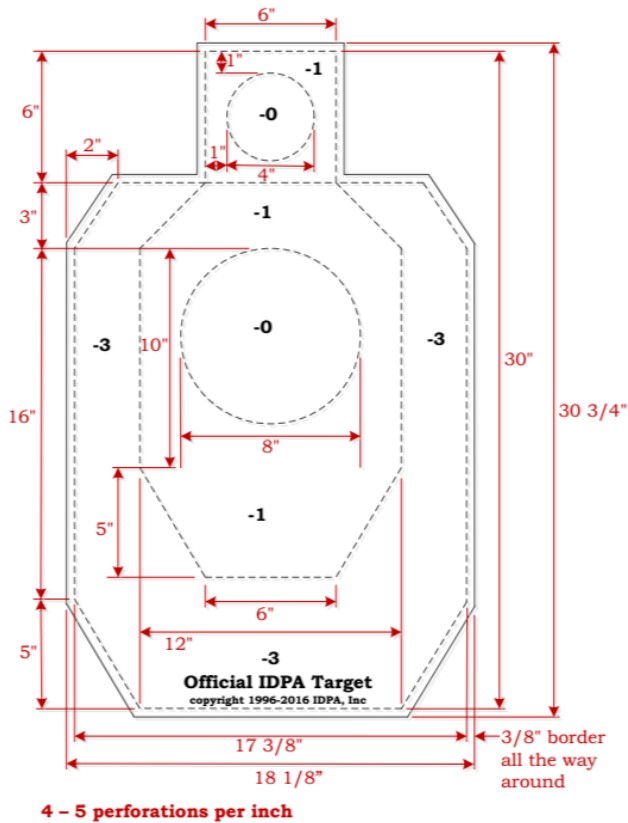
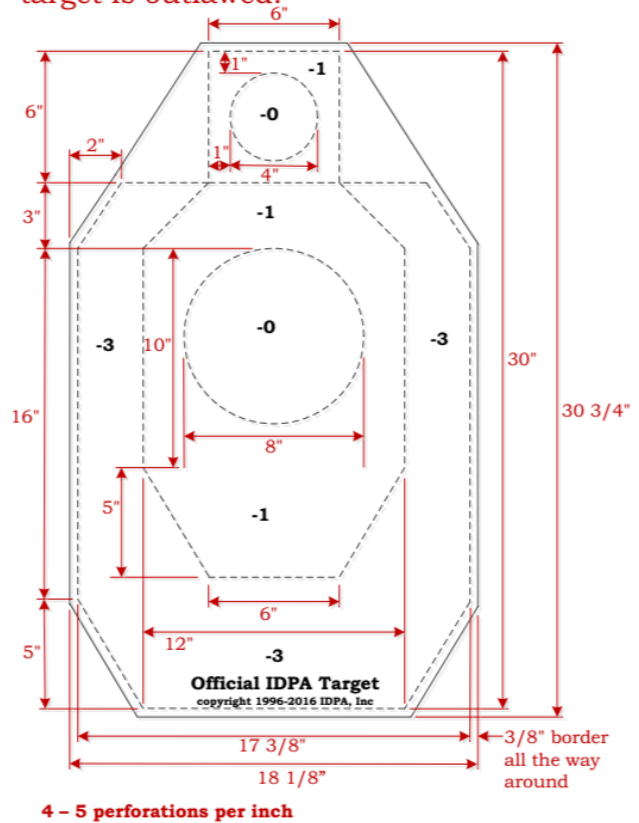
#### 4.12 Bersagli

La seguente è una lista inclusiva dei bersagli consentiti:

- 4.12.1 Tutti i bersagli cartacei utilizzati in gare locali e sanzionate devono essere bersagli IDPA ufficiali. I bersagli ufficiali sono acquistabili dai fornitori autorizzati IDPA sparsi per il mondo. Cerca un rivenditore nella tua zona su [www.IDPA.com](http://www.IDPA.com)
- 4.12.1.1 I bersagli cartacei possono essere statici o in movimento. I bersagli minacciosi verranno conteggiati come indicato, -0, -1, -3, mentre le miss valgono -5. I bersagli non minacciosi vengono conteggiati -5 per colpo a prescindere dall'area di punteggio colpita.
- 4.12.1.2 I bersagli cartacei possono avere le aree di punteggio ridotte dipingendo le aree che non danno punteggio con vernice scura (preferibilmente nera) ad alto contrasto per stage standard oppure tagliando la parte (ad esempio l'area -3) lasciando un perimetro di 3/8 di pollice (9.5mm) di bordo che non dà punteggio.
- 4.12.1.3 Bersagli statici o in movimento, negli stage scenario, non possono essere parzializzati in maniera continua per più di metà del bersaglio originale. Questi bersagli devono essere parte della descrizione scritta dello stage e adeguati allo stage.
- 4.12.1.4 Si intendono bersagli a scomparsa quelli che in posizione di riposo non mostrino al tiratore le aree -0 e -1
- 4.12.1.5 I bersagli cartacei ufficiali IDPA a cui l'area -0 viene tagliata per praticità di ripristino possono essere utilizzati solo come bersagli statici. I bersagli possono essere ingaggiati da 3 yard (2,74m) o meno sia in movimento che da fermi.
- 4.12.2 Popper: Bersagli statici reattivi Popper e Pepper Popper standard o ridotti, alti minimo 24 pollici (60,96cm) e larghi minimo 8 pollici (20,32cm). Questi bersagli vengono contati come down zero (-0) se cadono. Se vengono lasciati in piedi danno il punteggio di -5.
- 4.12.3 "Gambe" metalliche: Piastre verticali reattive statiche larghe almeno 3 pollici (7,62cm) e alte almeno 15 pollici (38,1cm) sono consentite. Questi bersagli vengono contati come down zero (-0) se cadono. Se vengono lasciati in piedi danno il punteggio di -5. L'area di calibrazione per questi bersagli è la metà alta.
- 4.12.4 Bersaglio IDPA Reattivo Statico: Un bersaglio cartaceo IDPA coperto da una maglia o altro tessuto con l'area -0 allineata all'area reattiva di un bersaglio metallico. Uno dei ferri deve essere abbattuto per far cadere il bersaglio. Questi bersagli vengono conteggiati -0 se cadono e -5 se vengono lasciati in piedi. La parte cartacea che sorregge il tessuto non dà punteggio. Questo tipo di bersaglio non è incluso nel conto dei ferri della gara. La zona tonda -0 del ferro è l'area di calibrazione.
- 4.12.5 Un Popper statico posto dietro un bersaglio cartaceo può essere utilizzato per attivare altri bersagli. Un Pepper o Pepper Popper come descritto sopra può essere posto dietro un bersaglio cartaceo in modo che un colpo che attinga l'area -0 del bersaglio faccia cadere il ferro. Il Popper deve essere visibile sopra o sotto il bersaglio cartaceo da tutte le posizioni da cui può essere ingaggiato. L'area di calibrazione è l'area tonda -0 del bersaglio cartaceo. Fa parte delle difficoltà del gioco fare in modo che il ferro sia attivato quando il bersaglio cartaceo viene ingaggiato. Il bersaglio cartaceo viene conteggiato normalmente.
- 4.12.6 Il Popper usato solo come attivatore non dà punteggio e non è incluso nella proporzione carte/ferri della gara.

- 4.12.7 Altri bersagli sono consentiti solo ed esclusivamente se rappresentano qualcosa di pertinente ed appropriato allo scenario dello stage.
- 4.12.8 Bersagli statici metallici o polimerici reattivi rotondi con diametro pari o superiore a 6 pollici (15,24cm) sono consentiti
- 4.12.9 Bersagli statici metallici o polimerici reattivi quadrati con diametro pari o superiore a 6 pollici (15,24cm) sono consentiti.
- 4.12.10 Sono consentiti bersagli metallici statici reattivi che abbiano una superficie maggiore o uguale a 28,3 pollici quadrati (71,88cm<sup>2</sup>) e la parte più piccola esposta al tiratore di almeno 3 pollici (7,62cm). Il MD determinerà l'area di calibrazione per questi bersagli.
- 4.12.11 Sono consentiti i piattelli come bersagli statici (ad esempio per simulare un lucchetto o un'area oculare). I piattelli non sono soggetti a calibrazione.
- 4.12.12 Annualmente verranno valutati nuovi bersagli.

Official IDPA Target


 Official IDPA Alternate Target  
 Allowed only where the normal IDPA target is outlawed.


### 4.13 Bersagli non legali

La seguente è una lista non inclusiva dei bersagli non consentiti: Birilli da bowling, Piattini multipli in movimento (p.e. Texas Star, Plate Rack), Dueling Tree, Slider Triple Dropper, Palle da golf, Palloncini, Uova, Cowboy Poppers, bersagli da allenamento IDPA, Bersagli metallici a forma di animale, Tombstone Popper, Coffin Popper, e gli altri bersagli simili includendo tutti i nuovi bersagli che non siano palesemente realistici in uno scenario difensivo.

#### 4.14 Colpi conteggiati

- 4.14.1 Vengono conteggiati per il punteggio solo i colpi esplosi dal tiratore.
- 4.14.2 Ogni colpo richiesto al tiratore per bersaglio va conteggiato. Ad esempio, se vengono richiesti sei colpi per un bersaglio, sei colpi verranno conteggiati.

#### 4.15 Pubblicazione dei risultati

- 4.15.1 Tutti i risultati, sia delle gare locali che delle Sanzionate, devono includere il numero di tessera IDPA di ogni tiratore. In base alle Responsabilità del Tiratore e al Codice di condotta, un tiratore deve affiliarsi ad IDPA dopo la sua terza gara.
- 4.15.2 Toccare i bersagli
  - 4.15.2.1 I tiratori o i loro delegati non toccheranno o manometteranno alcun bersaglio che sia stato ingaggiato ma dal quale non sia stato ancora preso il punteggio dal Team SO. Se un bersaglio è stato manomesso dal tiratore o suo delegato prima della raccolta del punteggio, il bersaglio verrà conteggiato come tutte miss.
  - 4.15.2.2 Se un bersaglio viene ripristinato prima che venga raccolto il punteggio, il SO proverà ad assegnare il corretto punteggio se deducibile. In caso contrario verrà assegnato un reshoot.
  - 4.15.2.3 Il SO o Scorekeeper non toccherà il bersaglio sulla fronte o sul retro nelle vicinanze dei fori di proiettile prima o durante la raccolta del punteggio.
  - 4.15.2.4 Se viene raccolto un punteggio e il bersaglio ripristinato prima che il tiratore o designato possa vedere il bersaglio, il punteggio resta.
  - 4.15.2.5 Se un bersaglio non viene ripristinato tra un tiratore e l'altro, il SO proverà ad assegnare il punteggio corretto se deducibile. In caso contrario verrà assegnato un reshoot.
  - 4.15.2.6 Bersagli oggetto di dispute verranno staccati e consegnati al Chief Safety Officer o Match Director per essere ispezionati.

#### 4.16 Calibrazione dei bersagli reattivi

- 4.16.1 Per essere conteggiati, i bersagli reattivi devono fisicamente reagire. Tutti i bersagli reattivi in una Gara Sanzionata (Pepper, piatti, ecc.) dovranno essere calibrati in maniera da reagire propriamente dopo un "buon colpo" utilizzando munizioni col minor power factor ammesso in gara. Il Match Director o suo designato calibrerà tutti i bersagli reattivi in gara ogni giorno prima che venga esploso il primo colpo e a sua discrezione durante la gara. I SO dello stage possono richiedere una calibrazione per il loro stage ogni qual volta lo ritengano necessario.
- 4.16.2 Se la divisione BUG è ammessa, il Match Director fornirà un'arma e le munizioni che insieme non superino il fattore della BUG (95PF). Se la BUG non fosse ammessa, il Match Director fornirà un'arma e munizioni in 9mm o .38spl che insieme non superino il più basso power factor delle divisioni regolari (105PF). La stessa arma e le stesse munizioni saranno utilizzate, senza che vengano cambiate, durante il match per le calibrazioni e le prove di calibrazione.
- 4.16.3 I bersagli vanno posizionati in maniera da minimizzare gli spostamenti durante la gara, così che non venga persa la calibrazione durante lo svolgimento del match.
- 4.16.4 Per calibrare un bersaglio durante il montaggio, lo si attinga con un colpo dalla posizione di tiro più probabile nello stage colpendo l'area di calibrazione. Se il bersaglio non reagisce correttamente, si modifichi la sua impostazione e si riprovi. Il bersaglio, per essere considerato adeguatamente calibrato, deve reagire correttamente tre volte di fila. Se il colpo mancasse l'area di calibrazione, si ripeta l'operazione.
- 4.16.5 Se durante un CoF un bersaglio reattivo non funziona correttamente quando colpito, il tiratore ha tre possibilità.

- 4.16.5.1 Il tiratore ingaggia il bersaglio finché questo non reagisce correttamente. Il bersaglio viene conteggiato come colpito e il punteggio dell'esercizio viene finalizzato. In questo caso, non sarà possibile appellarsi alla prova di calibrazione.
- 4.16.5.2 Il bersaglio non reagisce correttamente e il tiratore non chiede la prova di calibrazione. Il bersaglio viene conteggiato come miss e il punteggio dell'esercizio viene finalizzato. Non sarà possibile appellarsi alla prova di calibrazione dopo che il tiratore ha appreso il tempo dello stage o di uno o più bersagli.
- 4.16.5.3 Il bersaglio non reagisce correttamente ad un colpo e il tiratore desidera appellarsi alla prova di calibrazione. La richiesta va fatta al SO che gestisce lo stage immediatamente dopo il comando "Range is Clear" e prima che venga comunicato il tempo o presi punteggi dei singoli bersagli. Richieste effettuate dopo questa fase non verranno prese in considerazione. Sia che il tiratore abbia concluso lo stage o meno, il processo di prova non cambia.
- 4.16.5.3.1 *Quando viene fatta una corretta richiesta di prova di calibrazione, il bersaglio reattivo e l'area intorno ad esso non dovranno essere toccate o manomesse da nessuno fino a quando non verrà verificata la calibrazione.*
- 4.16.5.3.2 *Come parte della prova di calibrazione, il SO raccoglierà immediatamente le restanti munizioni dall'arma utilizzata dal tiratore nello stage e queste verranno inviate al crono per essere testate.*
- 4.16.6 Se il bersaglio viene toccato o manomesso dallo staff di gara, MD, SO, o da un altro tiratore, verrà assegnato un reshoot.
- 4.16.7 Se il bersaglio viene toccato o manomesso dal tiratore o suo delegato, il bersaglio verrà conteggiato come miss e il CoF considerato completato. Se il tiratore non completerà l'esercizio, il CoF verrà conteggiato come Incompleto.
- 4.16.8 Se il bersaglio dovesse cadere senza alcuna interferenza prima della calibrazione (per il vento ad esempio), verrà assegnato un reshoot.
- 4.16.9 Processo di controllo della calibrazione
- 4.16.9.1 Il MD esploderà un colpo con le cartucce di controllo verso l'area di calibrazione dalla stessa posizione da cui il tiratore ha ingaggiato il bersaglio.
- 4.16.9.2 Se il bersaglio è colpito nell'area di calibrazione o più in basso e reagisce correttamente, la calibrazione è considerata corretta e il bersaglio verrà conteggiato come miss. Se il tiratore non completerà l'esercizio, il CoF verrà conteggiato come Incompleto.
- 4.16.9.3 Se il bersaglio è colpito sopra l'area di calibrazione, il Processo di Controllo di Calibrazione è fallito e al tiratore viene assegnato un reshoot.
- 4.16.9.4 Se il bersaglio viene colpito ovunque sulla superficie e non reagisce propriamente, il bersaglio è considerato non calibrato correttamente e verrà assegnato un reshoot al tiratore una volta calibrato correttamente il bersaglio.
- 4.16.9.5 Se il bersaglio viene mancato, si esploda un altro colpo all'area di calibrazione.
- 4.16.9.6 A prescindere dal risultato della prova, le munizioni del tiratore verranno comunque testate per verificare che raggiungano o superino il power factor. Si applica la normale procedura di controllo crono e relative penalità.

## 5 PENALITA'

Per nessun motivo una penalità di qualunque tipo potrà essere assegnata in base al giudizio personale sull'uso corretto o meno di un oggetto durante il CoF. Inoltre, la descrizione scritta dello stage non può sostituire le regole di tiro della Sezione 3 per quanto riguarda l'assegnazione di penalità procedurali ai tiratori. Se da una parte il briefing può suggerire un modo di completare l'esercizio, le istruzioni sono limitate nel penalizzare i tiratori a quanto indicato nelle Sezioni 3 e 5 del regolamento. Dopo il segnale di partenza, non possono essere assegnate ai tiratori penalità per azioni non di tiro svolte durante l'esecuzione dello stage.

### 5.1 Penalità Procedurale (PE)

- 5.1.1 La Penalità Procedurale aggiunge 3 secondi per ogni infrazione e viene assegnata quando:
- 5.1.1.1 Un tiratore non segue le istruzioni di tiro determinate nella descrizione scritta dello stage.
  - 5.1.1.2 Un tiratore viola una regola del gioco.
  - 5.1.1.3 Un tiratore viola il codice di condotta come determinato dal MD.
- 5.1.2 Viene assegnata una PE per tipo di infrazione. Se il tiratore commette più di una infrazione, ad esempio utilizzando la mano sbagliata per sparare ed esplodendo il numero errato di colpi, una PE separata viene assegnata per ogni tipo di infrazione. Per violazioni della copertura (o delle Fault Line), il numero di PE non può superare il numero di posizioni di copertura presenti nell'esercizio.

### 5.2 Penalità Flagrante (FP)

- 5.2.1 Una Penalità Flagrante (FP) aggiunge 10 secondi e viene assegnata quando l'infrazione commessa comporta un vantaggio competitivo superiore ai 3 secondi. Le FP vengono assegnate quando:
- 5.2.1.1 Un tiratore non segue le istruzioni di tiro determinate nella descrizione scritta dello stage e\o utilizza equipaggiamento inappropriato con il chiaro intento di avere un vantaggio.
  - 5.2.1.2 Un tiratore viola deliberatamente una regola del gioco guadagnando più di 3 secondi.
  - 5.2.1.3 Un tiratore viola il codice di condotta come determinato dal MD.
- 5.2.2 Esempi di FP (lista non inclusiva):
- 5.2.2.1 Stringhe o stage solo mano forte\debole eseguiti freestyle.
  - 5.2.2.2 Non andare in posizione prona quando richiesto.
  - 5.2.2.3 Caricare il caricatore oltre la capacità di divisione.
- 5.2.3 Tutte le PF devono essere approvate dal MD.

### 5.3 Failure To Do Right (FTDR)

- 5.3.1 Una penalità di 20 secondi per Failure To Do Right viene assegnata per palese condotta antisportiva.
- 5.3.1.1 Esempi non inclusivi sono: insultare o intimidire il SO, lanciare un pezzo d'equipaggiamento a terra, fare scenate per qualunque motivo o violare il codice di condotta del tiratore.
- 5.3.2 La FTDR è concepita come una penalità per atti del tiratore che mirano ad aggirare o a violare le regole per guadagnare un vantaggio.
- 5.3.2.1 Una FTDR può essere assegnate per palesi violazioni del CoF ma non nei casi dove è chiaro che il tiratore non guadagni vantaggio da suddette azioni.
  - 5.3.2.2 Una FTDR non dovrebbe essere assegnata per errori involontari del tiratore.
  - 5.3.2.3 Tutte le FTDR devono essere approvate dal MD.
- 5.3.3 Se la FTDR è approvata dal MD, il tiratore non può concorrere ai premi delle Categorie Speciali e del Most Accurate.

#### 5.4 Squalifica (DQ)

- 5.4.1 Se si viene squalificati non è possibile proseguire la gara in alcuna maniera, non è possibile rientrare in un'altra divisione o partecipare agli stage bonus. Il punteggio finale del tiratore verrà riportato come DQ. Un tiratore deve essere squalificato per le seguenti motivazioni:
- 5.4.1.1 Maneggio non sicuro dell'arma per come viene definito nella sezione Regole di Sicurezza.
  - 5.4.1.2 Condotta antisportiva.
  - 5.4.1.3 Violazioni del Codice di Condotta del Tiratore come stabilito dal MD.
  - 5.4.1.4 Ingaggiare un bersaglio metallico da meno di 10 yard (9,14m).
  - 5.4.1.5 Ingaggiare volontariamente qualunque cosa non sia un bersaglio o un attivatore.
- 5.4.2 Tutti i DQ devono essere confermati dal MD.

#### 5.5 Applicabilità delle Penalità

- 5.5.1 Le penalità per sicurezza si applicano durante, prima e dopo l'esecuzione del CoF.
- 5.5.2 Un CoF ha inizio quando il SO impartisce il comando "Range Is Hot" al tiratore.
- 5.5.3 Un CoF si conclude quando il SO impartisce il comando "Range is Clear".
- 5.5.4 Le penalità inerenti al CoF saranno applicabili durante lo svolgimento dell'esercizio.
- 5.5.5 La descrizione del CoF può richiedere al tiratore di pronunciare determinate parole, ma non è possibile assegnare penalità qualora il tiratore non lo facesse.

## 6 REGOLE PER IL DISEGNO DEGLI STAGE

### 6.1 Categorie degli Stage IDPA

#### 6.1.1 Stage Scenario

6.1.1.1 Gli Stage Scenario rappresentano situazioni di difesa personale civile potenzialmente realistiche. Queste devono essere rappresentate nella descrizione scritta. Sempre a questo fine dovranno essere utilizzati bersagli e scenografie appropriate ed il sistema di punteggio sarà Unlimited.

#### 6.1.2 Stage Standard

6.1.2.1 Gli Stage Standard sono concepiti per testare la performance del tiratore sui vari fondamentali del tiro impiegati in IDPA. Gli Stage Standard possono utilizzare il punteggio Limited o Unlimited e non sono tenuti a fornire la descrizione scritta dello scenario nella descrizione dell'esercizio. Le gare Sanzionate possono avere non più di due Stage Standard, eccezion fatta per Classifier o Gare di Specialità.

### 6.2 Descrizione degli Stage

6.2.1 Una descrizione dello stage ben fatta contribuisce al successo della gara e previene il generarsi di confusione e frustrazione tra lo staff ed i tiratori. La descrizione dello stage deve essere letta obbligatoriamente, per ogni livello di gara, a tutte le squad per garantire un'uniforme comunicazione. La descrizione dello stage deve includere, come minimo, i seguenti elementi:

6.2.1.1 Uno scenario difensivo o uno standard (test delle abilità).

6.2.1.2 La posizione di partenza (start position) che definisca chiaramente quello che ci si aspetta dal tiratore.

6.2.1.3 La condizione dell'arma (carica, scarica, caricata ad una capacità inferiore) e specifico posizionamento.

6.2.1.4 La procedura dello stage

6.2.1.5 L'identificazione di tutti i possibili punti di copertura e relative Fault Line.

6.2.1.6 L'indicazione d'uso della regola dei 180° o l'indicazione dei punti di sicurezza della volata.

6.2.1.7 L'indicazione del numero dei colpi minimi e se il punteggio dello stage è limited o unlimited.

6.2.1.8 L'obbligatorietà o meno dell'uso del vest.

6.2.1.9 Un disegno descrittivo dello stage.

6.2.2 La Descrizione dello stage non può sovrascrivere il regolamento né può vietare azioni consentite dallo stesso se non quando:

6.2.2.1 Bisogna evidenziare una problematica di sicurezza che si applica unicamente nei limiti del poligono ospitante.

6.2.2.2 Si offre l'opzione di non indossare il vest.

6.2.2.3 Si specifica il numero dei colpi con cui va caricata l'arma, arrivando massimo alla capacità di divisione.

6.2.2.4 Si specifica la condizione e la posizione di partenza per l'arma ed i caricatori.

6.2.2.5 Si specifica la posizione di partenza del tiratore.

### 6.3 Posizioni di Tiro e Posizioni di Copertura

6.3.1 Le Fault Line devono essere utilizzate dai Match Director per delineare la copertura in una PoC e ridurre le contestazioni sulle penalità.

6.3.2 Le Fault Line possono essere di materiale tracciante che resti immutato per tutti i tiratori della gara, possono essere percepibili al tatto o meno a discrezione del Match Director. Se si stagliano dal terreno, è obbligatorio per ogni tiratore badare alla sicurezza. Vernice, legno, metallo, ecc., utilizzati per delineare la Fault Line non devono essere più larghi di 4 pollici (10.16cm).

6.3.3 Le Fault Line devono essere poste in maniera da promuovere i Principi del Tiro IDPA della sezione 1.2.

6.3.4 Le Fault Line devono evidenziare i confini di ogni Punto di Copertura da cui un tiratore può ingaggiare, come opzione nello svolgimento dello stage, tutti i bersagli disponibili in sicurezza.

6.3.5 Le Posizioni di Copertura presso finestre più grandi di 24 pollici (60.96cm) vanno marcate con le Fault Line.



## 6.4 Confini dello Stage

I Confini degli Stage vanno definiti per ogni esercizio. Corda, nastro, coni, bandiere, ecc., devono indicare fisicamente questi confini.

## 6.5 Regole Varie per il disegno degli Stage

- 6.5.1 Possono essere utilizzate, in gare di qualunque livello, solo bersagli ufficiali IDPA.
- 6.5.2 Il 75% di tutti gli ingaggi richiesti in gara deve essere effettuato da una distanza di 15 yard (13.72m) o inferiore.
- 6.5.3 Gli stage scenario possono avere bersagli distanti fino a 20 yard (18.29m) dal tiratore
- 6.5.4 Gli stage standard possono avere bersagli distanti fino a 30 yard (27.43m) dal tiratore.
- 6.5.5 Gli stage Mnemonici sono proibiti in IDPA. Per stage Mnemonico si intende un qualunque esercizio o stringa di fuoco dove il tiratore debba ricordare l'ordine di ingaggio o altre restrizioni che non siano intuitive per il tiratore e che non siano basate sulla costruzione dello stage.
- 6.5.6 È possibile richiedere un diverso numero di colpi minimi per un solo bersaglio in una stringa rispetto al resto dei bersagli. Ad esempio, il primo bersaglio andrà ingaggiato con 6 colpi mentre gli altri dovranno essere ingaggiati con 2 colpi ognuno.
- 6.5.7 Non è possibile richiedere più del 25% dei colpi di una stringa su bersagli metallici.
- 6.5.8 I colpi richiesti per i bersagli metallici in tutta la gara non potrà superare il 10% dei colpi totali. Gli attivatori metallici posti dietro bersagli cartacei non rientrano in questo conteggio.
- 6.5.9 I ferri attivatori posti dietro le carte devono reagire sia ad un colpo nell'area -0 alta che in quella bassa del bersaglio. Se questo non è possibile, l'area -0 che non attiva il ferro dovrà essere identificata come hard cover.
- 6.5.10 Non sono consentiti esercizi a sorpresa né è consentito utilizzare bersagli non minacciosi che non occupino la stessa posizione per tutti i tiratori.
- 6.5.11 Nessuna stringa richiederà più di 18 colpi.
- 6.5.12 Non è possibile richiedere al tiratore di coprire una distanza, tra una PoC e l'altra, superiore alle 10 yard (9.14m). La distanza massima che il tiratore deve coprire nello spostamento nello stage non deve essere superiore a 20 yard (18.29m).
- 6.5.13 Se viene richiesta la copertura bassa o la posizione prona, quella deve essere l'ultima posizione dell'esercizio.
- 6.5.14 Gli stage designer dovrebbero sforzarsi di progettare esercizi che permettano di essere svolti anche da tiratori affetti da disabilità fisiche.
- 6.5.15 Può essere inserito solo un bersaglio non minaccioso ogni 2 minacciosi per stringa.
- 6.5.16 Nessuno stage può richiedere il rifornimento dei caricatori dopo il segnale di partenza.
- 6.5.17 L'hard cover dipinto non è consentito se posto sul percorso di bersagli in movimento. Se l'hard cover è necessaria in questo caso dovrà essere di un materiale realmente impenetrabile.
- 6.5.18 Nessuna stringa "solo mano forte" potrà richiedere di ingaggiare bersagli oltre le 10 yard (9.14m).
- 6.5.18.1 Stage a sola mano forte che richiedano l'ingaggio in ritenzione non potranno avere bersagli distanti più di 1 yard dal tiratore (91.4cm).
- 6.5.19 Nessuna stringa "solo mano debole" potrà richiedere di ingaggiare bersagli oltre le 7 yard (6.40m).
- 6.5.20 Le string Solo Mano Debole non potranno richiedere al tiratore di ricaricare l'arma usando la sola mano debole.
- 6.5.21 Ingaggi di bersagli della dimensione della testa del bersaglio o inferiori non potranno essere richiesti da una distanza superiore a 10 yard (9.14m) per gli stage scenario e 15 yard (13.72m) per gli standard.
- 6.5.22 Bersagli cartacei posti a 10 yard o meno dal tiratore devono presentare almeno una superficie di 12 pollici quadrati (77.42 cm<sup>2</sup>) dell'area -0 con la dimensione inferiore di minimo 3 pollici (7.62cm).
- 6.5.23 I cambi caricatore non possono essere comandati dalla descrizione del CoF. Tutti i cambi e rifornimenti devono essere effettuati prima del segnale di partenza.

**6.5.24 Armi Lunghe e Pickup Gun**

6.5.24.1 Non possono essere utilizzate armi lunghe che non siano Carabine in Calibro da Pistola se non come scenografia inerte.

6.5.24.2 Armi di Stage (Pickup Gun) fornite dall'organizzazione, dalla gara, dagli sponsor possono essere utilizzate nelle gare IDPA e possono non essere in linea con le regole dell'Equipaggiamento.

6.5.24.3 È preferibile utilizzare armi di stage che abbiano le mire metalliche.

6.5.24.4 Se un tiratore ha un malfunzionamento con un'arma di stage, gli andrà assegnato un reshoot.

6.5.25 Negli stage con una o più PoC non si disporranno bersagli che richiedano al tiratore di esplodere più di 6 colpi fuori dalla copertura. È possibile richiedere questo tipo di ingaggio più di una volta in un singolo stage.

**6.5.26 Barriere Visive -Vision Barrier [Occultamento]**

6.5.26.1 Le vision barrier sono oggetti soft cover come barili, tende, alberi finti, tendine, ecc. che sono usati per bloccare o precludere la vista di uno o più bersagli.

6.5.26.2 Le vision barrier sono soft cover e non possono essere impenetrabili o designati come hard cover. Le Vision Barrier non possono essere utilizzate come Punto di Copertura da cui ingaggiare i bersagli, per intenderci non si può richiedere l'ingaggio a fetta di torta attorno ad una Vision Barrier.

6.5.26.3 Le vision barrier possono essere utilizzate dal MD per nascondere bersagli "a sorpresa" che vanno ingaggiati "in the open" (ad esempio dopo aver lasciato una PoC).

6.5.26.4 Forme umanoidi che non siano bersagli (definiti nella sezione 4.12) non possono essere utilizzati come vision barrier, soft o hard cover. I manichini possono comunque essere utilizzati esclusivamente come scenografia.

6.5.26.5 I bersagli non minacciosi posti tra il tiratore ed i bersagli non forniscono né copertura né occultamento al tiratore mentre si sposta tra una PoC e la successiva.

6.5.26.5.1 *In caso di bersagli da attivare, il tiratore non può lasciare la copertura prima dell'attivazione anche se il bersaglio non è ancora visibile, per cui si applicano tutte le regole sull'ingaggio in priorità.*

6.5.26.5.2 *Quando il bersaglio, dopo l'attivazione, non è più visibile il tiratore può avanzare senza incorrere in penalità.*

## 7 REGOLE PER I TIRATORI CON DISABILITA' FISICHE PERMANENTI (PPDS)

- 7.1.1 Per quanto riguarda IDPA, un tiratore con disabilità fisiche permanenti viene definito quando:
  - 7.1.1.1 Ha uno o più arti mancanti o parzialmente mancanti.
  - 7.1.1.2 Usa arti protesici.
  - 7.1.1.3 Ha uno o più arti non funzionanti.
  - 7.1.1.4 Usa una sedia a rotelle o delle stampelle.
  - 7.1.1.5 HQ ha pubblicato una liberatoria medica. Contattare l'Area Coordinator per averne copia.
- 7.1.2 Per permettere ai PPDS di competere si seguano le seguenti regole:
  - 7.1.2.1 Il PPDS che sceglie o non è in grado di eseguire un'azione richiesta dal CoF (inginocchiarsi, sdraiarsi, ecc.) riceverà 1 PE per azione non eseguita. Qualora i bersagli non fossero visibili dalla loro posizione, verranno contati i point down ma non verrà assegnata la PE per non aver ingaggiato i bersagli.
  - 7.1.2.2 Il PPDS che abbia un solo braccio funzionante potrà avere una torcia montata sull'arma o ovunque sul suo corpo prima del segnale di partenza, senza penalità, per tutti gli stage che richiedano l'uso della torcia.
  - 7.1.2.3 Il PPDS con un solo braccio funzionante non riceverà penalità per gli stage che richiedono l'uso della sola mano forte/debole.
  - 7.1.2.4 Il PPDS può ricaricare l'arma con una mano utilizzando una tecnica giudicata sicura dal MD prima dell'inizio della gara.
  - 7.1.2.5 Il PPDS costretto su una sedia a rotelle potrà utilizzare qualunque metodo per muoversi nel CoF, incluso il venir spinto da un assistente. Il sistema utilizzato deve essere lo stesso per tutti i CoF di gara.
  - 7.1.2.6 È permesso l'uso di buffetteria montata sul corpo o sulla sedia a rotelle.
  - 7.1.2.7 L'arma può essere riposta in fondina negli spostamenti tra le posizioni di tiro.
  - 7.1.2.8 È consentito controllare l'arma con una mano per tutto il CoF.
  - 7.1.2.9 I tiratori possono tralasciare l'uso del vest.
- 7.1.3 I tiratori che soffrono di perdita dell'udito possono richiedere un segnale di partenza alternativo non uditivo.
- 7.1.4 HQ IDPA può produrre permessi speciali per permettere a tiratori con disabilità di utilizzare equipaggiamento alternativo o creato su misura per andare incontro alle loro necessità.
- 7.1.5 Lo status di PPDS è basato sul codice d'onore. Chiunque falsi il suo status verrà squalificato.

## 8 REGOLE DELL'EQUIPAGGIAMENTO

### 8.1 Armi - Generale

#### 8.1.1 Sommario delle divisioni

8.1.1.1 IDPA si divide in 8 divisioni completamente separate tra loro in gara. Nessuna di queste divisioni compete contro l'altra:

Stock Service Pistol (SSP)	Compact Carry Pistol (CCP)	Carry Optics (CO)
Enhanced Service Pistol (ESP)	Revolver (REV)	Pistol Caliber Carbine (PCC)**
Custom Defensive Pistol (CDP)	Backup Gun (BUG)*	

\*BUG è richiesta per le gare di Tier 1 ed è una divisione opzionale per le gare Sanzionate da Tier 2 a Tier 5.

\*\*Pistol Caliber Carbine (PCC) è una Divisione di Specialità opzionale per le gare da Tier 1 a Tier 5.

8.1.2 Rifornimento dei Caricatori: al segnale di partenza, tutti i caricatori devono essere caricati alla capacità di divisione (o alla loro massima capacità se più piccoli) eccezion fatta per nei seguenti casi:

8.1.2.1 Se dovesse essere utilizzato un caricatore con una capacità inferiore rispetto a quella di divisione, tutti i restanti caricatori dovranno essere riforniti alla capacità del caricatore più piccolo per tutta la gara, ad eccezione della PCC.

8.1.2.2 La descrizione dello stage può chiedere di rifornire i caricatori ad una capacità inferiore per stage standard e come condizione di partenza in uno stage scenario.

8.1.2.3 Nella divisione Revolver, il tiratore deve caricare il cilindro e i dispositivi di ricarica con sei colpi, fatta eccezione per il caso descritto nella regola precedente.

#### 8.1.3 Capacità di Divisione

8.1.3.1	SSP,	15 colpi *
8.1.3.2	ESP, CO, CCP	10 colpi
8.1.3.3	CDP,	8 colpi
8.1.3.4	REV, BUG-S	6 colpi **
8.1.3.5	BUG-R	5 colpi
8.1.3.6	PCC 10	10 colpi
8.1.3.7	PCC	30 colpi *

\* I Match Director possono abbassare la capacità di divisione per rispettare le leggi dello Stato o le leggi locali. In questo caso è fatto obbligo al MD di pubblicare questa informazione prima della gara.

\*\* In tutte le divisioni semi automatiche, ad eccezione della BUG-S, il tiratore partirà con un colpo aggiuntivo in canna, a meno che non sia specificato diversamente nella descrizione dello stage.

#### 8.1.4 Conta dei dispositivi di caricamento

8.1.4.1 Un "dispositivo di caricamento" è un caricatore, speed loader, o lunetta.

8.1.4.2 Le Divisioni che partono con 8 o più colpi nei caricatori sono autorizzati a partire con due caricatori addizionali oltre quello inserito nell'arma.

8.1.4.3 Le Divisioni che partono con 6 o 7 più colpi nei dispositivi di caricamento sono autorizzati a partire con tre caricatori addizionali oltre quello inserito nell'arma.

8.1.4.4 Le Divisioni che partono con 5 o meno colpi nei dispositivi di caricamento sono autorizzati a partire con quattro caricatori addizionali oltre quello inserito nell'arma.

8.1.4.5 Non è possibile utilizzare durante un esercizio più dispositivi di caricamento di quanti indicati nelle regole precedenti, anche se lo stage prevede la partenza con caricatori riforniti sotto la capacità di divisione.

#### 8.1.5 Regola per armi non funzionanti

8.1.5.1 In ogni gara, il tiratore deve utilizzare la stessa arma per tutti gli stage a meno che questa non diventi inservibile.

8.1.5.2 Se il tiratore riterrà l'arma inservibile, dovrà notificarlo al Safety Officer che lo riporterà al Match Director.

- 8.1.5.3 Una volta che il tiratore ha dichiarato l'arma inutilizzabile, non potrà essere più usata per il resto della gara.
- 8.1.5.4 Può essere utilizzata come rimpiazzo qualunque altra arma legale nella stessa divisione.
- 8.1.5.5 Il tiratore può continuare la gara al prossimo segnale di partenza. La string precedente non può essere eseguita nuovamente.
- 8.1.5.6 Se i caricatori dell'arma sostitutiva non consentono la stessa capacità dell'arma precedente, il tiratore dovrà adattarsi alla nuova condizione rispettando le regole sul rifornimento dei caricatori nella sezione Modifiche per tutte le Divisioni.
- 8.1.6 Modifiche consentite per tutte le Divisioni**
- 8.1.6.1 Blocchi per la custodia possono essere disabilitati o rimossi.
- 8.1.6.2 Disconnettori al caricatore possono essere disabilitati o rimossi.
- 8.1.6.3 Laser incorporati nell'arma o nelle mire sono consentiti se in regola con tutte le altre regole della divisione e il laser non viene attivato durante gli esercizi (a meno che non si competi in Carry Optics). Può essere utilizzato del nastro adesivo per evitare che il laser sia proiettato.
- 8.1.7 Modifiche e caratteristiche non IDPA legal per tutte le Divisioni**
- 8.1.7.1 Le seguenti caratteristiche e modifiche non sono consentite in alcuna divisione a meno che non vengano espressamente consentite dal Regolamento.
- 8.1.7.2 Compensatori di qualunque tipo inclusi gli ibridi e le canne compensate.
- 8.1.7.3 Pesi aggiuntivi che non abbiano alcuna funzione operative se non aggiungere peso.
- 8.1.7.4 Mire in configurazione non standard (ghost rings, Bo-Mar ribs, ecc.).
- 8.1.7.5 Disconnettere o disabilitare qualunque sicura incluse (ma non limitato a): sicure manuali, sicure dorsali, percussore ed al cane. Fusti per 1911 serie 80 possono essere utilizzati con carrelli serie 70 o viceversa. L'azione dei revolver non può essere modificata in maniera da far abbattere il cane a cilindro aperto.

## 8.2 Armi - Divisioni

- 8.2.1 Stock Service Pistol – Riferimento Appendice A1
- 8.2.2 Enhanced Service Pistol – Riferimento Appendice A2
- 8.2.3 Custom Defensive Pistol – Riferimento Appendice A3
- 8.2.4 Compact Carry Pistol – Riferimento Appendice A4
- 8.2.5 Revolver – Riferimento Appendice A5
- 8.2.6 Backup Gun (BUG) – Riferimento Appendice A6
- 8.2.7 Carry Optics – Riferimento Appendice A7
- 8.2.8 Pistol Caliber Carbine (PCC) – Riferimento Appendice B
- 8.2.9 Divisioni di Specialità - Specialty Division - (SPD)
- 8.2.9.1 IDPA vuole incoraggiare i tiratori ad applicare le loro abilità di tiro con armi di uso comune. Molte delle armi che vengono utilizzate giornalmente non rientrano nelle 8 divisioni da competizione.
- 8.2.9.2 IDPA permette ai club di aggiungere le "Specialty Division" alla classifica. Questa divisione consente l'uso di munizioni più piccole del 9mm e altre armi che non rientrerebbero nelle altre divisioni e non potrebbero quindi partecipare alle gare.
- 8.2.9.3 Tutte le altre regole IDPA sull'equipaggiamento, rispetto alla buffetteria ed al posizionamento sul corpo, restano in vigore. I Match Directors hanno l'opportunità di far partire i tiratori che usano armi in calibro .22 dalla posizione di low ready in alternativa all'uso della fondina.
- 8.2.9.4 Le regole sul tesseramento IDPA restano applicate.
- 8.2.9.5 La classificazione per la Specialty Division si basa sulla classificazione più alta del tiratore nelle Divisioni IDPA regolari.
- 8.2.9.6 I Club non sono tenuti ad implementare questa disposizione e viene data libertà di scelta ai Match Director per permettergli di mantenere alta la qualità delle gare.

### 8.3 Munizionamento

- 8.3.1 Munizioni perforanti, incendiarie e traccianti sono vietate.
- 8.3.2 I Club possono vietare munizioni che possano danneggiare i bersagli metallici.
- 8.3.3 Tutte le munizioni devono utilizzare un solo proiettile.
- 8.3.4 Fattore (power factor) minimo delle munizioni per Divisione:
- |         |                 |     |
|---------|-----------------|-----|
| 8.3.4.1 | SSP, ESP, CO    | 125 |
| 8.3.4.2 | CDP             | 165 |
| 8.3.4.3 | Stock REV, CCP, | 105 |
| 8.3.4.4 | Enhanced REV    | 155 |
| 8.3.4.5 | BUG             | 95  |
| 8.3.4.6 | PCC             | 135 |
- 8.3.4.7 Il fattore si calcola moltiplicando il peso in grani del proiettile per la sua velocità in piedi al secondo (fps) e dividendo il risultato per 100, arrotondando i decimali. Ad esempio, un proiettile che pesi 230.1 grani alla velocità di 794.7 fps avrà un fattore di:  $230.1 \times 794.7 / 1000 = 182.86047$  cioè 182.
- 8.3.5 Procedura Ufficiale Prova Crono
- 8.3.5.1 La prova Crono è eseguita alla presenza del tiratore. Le munizioni vengono prese e/o imbustate prima dell'arrivo allo stage crono. Il cronografo ufficiale sarà sempre lo stesso per tutti i tiratori della gara e la procedura da seguire è la seguente:
- 8.3.5.1.1 *Se due cartucce su tre raggiungono o superano il fattore richiesto, il munizionamento è in regola. Prima di ogni colpo, si può alzare la volata dell'arma verticalmente (se le regole del poligono lo permettono) per spostare la polvere verso la base del bossolo al fine di dare al proiettile la possibilità di raggiungere la velocità massima possibile.*
- 8.3.5.1.2 *Un proiettile va estratto e pesato su una bilancia da polvere. Quest'azione è opzionale se due colpi su tre superano il fattore minimo.*
- 8.3.5.1.3 *Il tiratore le cui munizioni falliscono la prova crono potrà continuare la gara, ma in classifica come squalificato.*

### 8.4 Cinture

Le cinture non possono essere più larghe di  $1\frac{3}{4}$  pollici (4.44cm) o più spesse di  $\frac{5}{16}$  di pollice (7.93mm) e devono essere infilate nei passanti dei pantaloni. È consentito non far passare la cintura al massimo in due passanti.

### 8.5 Fondine

- 8.5.1 Questi sono i requisiti che si applicano alle fondine legali in IDPA:
- 8.5.1.1 Devono essere modelli adeguati all'uso occulto giornaliero civile o modelli per uso professionale. Vanno indossati in ogni stage a prescindere dalla condizione di partenza.
- 8.5.1.2 La fondina deve poter essere indossata al fianco sul lato forte all'interno dei pantaloni (IWB) posizionata tra ore 12 e ore 4, o fuori dai pantaloni (OWB) tra ore 2 e ore 4 per i destri. I tiratori mancini possono indossare le fondine IWB tra ore 8 e ore 12 e le fondine OWB tra ore 8 e ore 10. (si veda il disegno più sotto).
- 8.5.1.3 Ore 2 e ore 10 sono definiti come non oltre la cresta iliaca del tiratore.
- 8.5.1.4 La fondina deve essere assicurata ad una cintura legale in IDPA.
- 8.5.1.5 Deve coprire completamente la guardia del grilletto ed impedire che il grilletto possa essere tirato mentre l'arma è in fondina.
- 8.5.1.6 Le fondine OWB devono tenere l'arma perpendicolare al terreno o con la volata inclinata verso dietro.
- 8.5.1.7 Deve trattenere l'arma con sufficiente forza da permettere a chi la indossa di completare normali azioni giornaliere senza correre il rischio di perderla.
- 8.5.1.8 Deve essere costruita con materiali (pelle, kydex, plastica, nylon) e dello spessore comunemente usati per fabbricare le fondine e restare aperta dopo l'estrazione dell'arma così da garantire che la si possa riporre con una sola mano. Fondine collassabili non sono ammesse.

- 8.5.1.9 Il posizionamento della fondina sul tiratore deve rimanere sullo stesso lato del copro per tutta la durata della gara.
- 8.5.1.10 Gli strumenti di ritenzione possono essere disattivati o rimossi permanentemente ma non disabilitati temporaneamente per un una gara.
- 8.5.1.11 Le fondine possono essere modificate per adeguarle alle regole IDPA.
- 8.5.1.12 Possono essere utilizzate le fondine ribassate e fuori asse (DOH) purché il calcio della pistola non sia più basso della parte alta della cintura che si intende usare. Le regole sull'inclinazione e l'occultamento restano applicate.
- 8.5.1.13 Vista frontalmente, la fondina non può inclinarsi esternamente oltre la linea perpendicolare al suolo a meno che il corpo del tiratore tocchi l'impugnatura dell'arma.
- 8.5.1.14 Si definisce il porto in appendix come il porto della fondina all'interno dei pantaloni tra ore 12 e ore 2 per i tiratori destri e ore 10 e 12 per i tiratori mancini.
- 8.5.2 Fondine vietate (lista non inclusiva):**
- 8.5.2.1 Fondine cross-draw
- 8.5.2.2 Fondine ascellari
- 8.5.2.3 Fondine da indossare a ore 6
- 8.5.2.4 Fondine da tasca

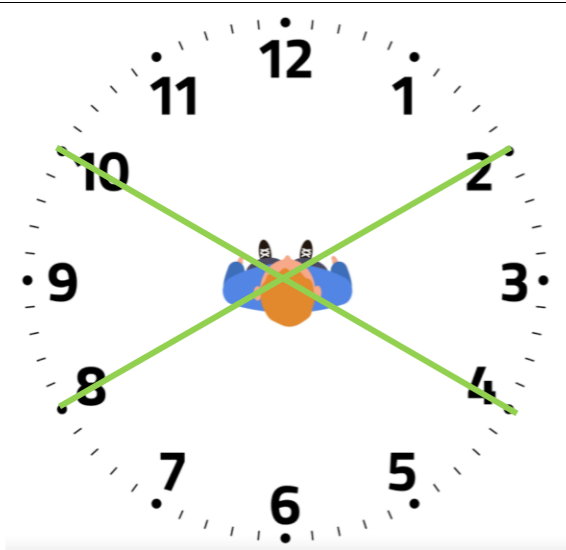


Figura 1 – Limiti per il posizionamento di fondine OWB

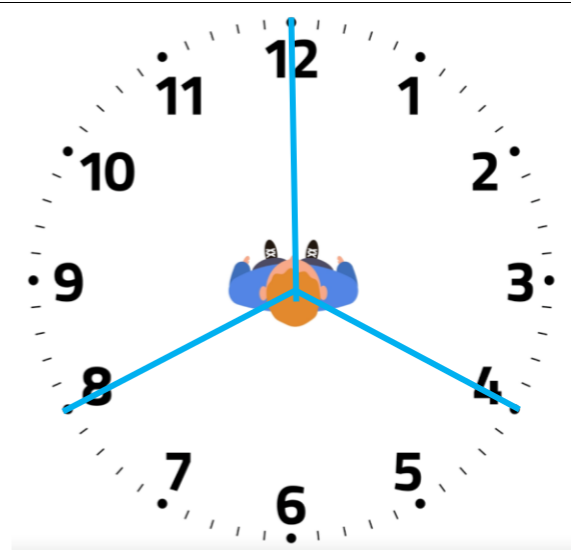


Figura 2 - Limiti per il posizionamento di fondine IWB Limits

## 8.6 Porta-caricatori

### 8.6.1 Regole generali per i porta-caricatori

- 8.6.1.1 Invece di utilizzare dei porta-caricatori, i tiratori possono portare i dispositivi di caricamento in tasca o alla cinta. I tiratori possono utilizzare contemporaneamente tutti i metodi descritti ma i dispositivi devono essere nascosti alla vista al segnale di partenza.
- 8.6.1.2 I porta-caricatori possono essere modificati per adeguarli alle regole IDPA.
- 8.6.1.3 Magneti su cinture o nel vest non possono sostituire i porta-caricatori classici.
- 8.6.1.4 Le munizioni di riserva sono considerate riposte quando messe al sicuro in una tasca o in un porta-caricatore legale. Dopo il segnale di partenza, i caricatori possono essere riposti all'interno della cintura. Caricatori di riserva o parzialmente utilizzati non sono considerati riposti se tenuti in mano, sotto l'ascella, in bocca o cose del genere.

### 8.6.2 Porta-Caricatori

- 8.6.2.1 Devono essere compatibili con l'uso giornaliero occulto.
- 8.6.2.2 Devono essere indossati su una cintura legale in IDPA.
- 8.6.2.3 Devono essere indossati in una posizione sulla cintura così da nascondere completamente i caricatori.
- 8.6.2.4 Durante tutta la gara è necessario utilizzare la stessa posizione per caricatori, porta-caricatori e/o dispositivi di caricamento a meno che non sia diversamente specificato nella descrizione dello stage.

### 8.6.3 Regole per Porta-Carichini e Porta-Lunette

- 8.6.3.1 Devono essere compatibili con l'uso giornaliero occulto
- 8.6.3.2 I porta-Carichini devono essere modelli aperti sopra e trattenere i carichini per attrito, tramite un bottone o una chiusura a Velcro. I porta-lunette devono essere modelli aperti sopra e trattenere le lunette per attrito ed un perno che protruda dal centro della lunetta stessa, tramite un bottone o una chiusura a Velcro.
- 8.6.3.3 Le lunette non possono essere bloccate nel porta-lunette da 3 o meno cartucce.
- 8.6.3.4 Durante tutta la gara è necessario utilizzare la stessa posizione per carichini, porta-carichini, lunette, porta-lunette e/o dispositivi di caricamento a meno che non sia diversamente specificato nella descrizione dello stage.

## 8.7 Abbigliamento Occultante

- 8.7.1 L'abbigliamento occultante (vest) deve nascondere alla vista da ogni direzione ogni parte di fondina, arma, porta-caricatori, caricatori e altro equipaggiamento.
- 8.7.2 L'abbigliamento occultante è richiesto per tutti gli stage a meno che non sia specificato diversamente nella descrizione dell'esercizio, inclusi gli standard e gli stage limited.
- 8.7.3 Per determinare se un vest sia legale o meno, il tiratore dovrà mettersi in piedi con le braccia tese lateralmente e parallele al terreno. Se il SO, guardando il tiratore, non riesce a vedere la buffetteria da davanti, da dietro o dai lati allora il vest è legale. È incluso in questa regola qualunque forma di materiale in rete trasparente.
- 8.7.4 L'abbigliamento occultante non può essere modificato con fascette di plastica, cavo, metallo, polistirolo, cartoncino o altro materiale che permetta di irrigidire le tasche o il vest. È accettato l'uso del comune amido.
- 8.7.5 Non è possibile cucire o attaccare pesi al vest, ma è possibile inserire oggetti nelle tasche.
- 8.7.6 Le patte delle tasche possono essere infilate nelle tasche.
- 8.7.7 Tasche create appositamente per riporvi i caricatori dopo un cambio non possono essere utilizzate.



## 8.8 Esenzione per l'equipaggiamento di servizio

- 8.8.1 Quest'esenzione è per l'equipaggiamento di servizio indossato dal personale in uniforme, non in borghese.
- 8.8.2 Membri in servizio delle Forze Armate o delle Forze di Polizia sono autorizzati ad utilizzare la loro buffetteria di servizio sotto queste regole:
- 8.8.2.1 Le fondine devono essere idonee al servizio, posizionate sul lato forte in cintura o alla coscia ed avere almeno un sistema di ritenzione.
- 8.8.2.2 Tutti i sistemi di ritenzione della fondina vanno utilizzati.
- 8.8.2.3 Tutti gli accessori del cinturone devono essere presenti, anche se sta al tiratore scegliere quali.
- 8.8.3 Gli operatori che usano l'equipaggiamento di servizio sono esentati da:
- 8.8.3.1 Utilizzare l'abbigliamento occultante.
- 8.8.3.2 Design della fondina e requisiti sul posizionamento (a parte quelli sopra elencati).
- 8.8.3.3 Design dei porta-caricatori e requisiti sul posizionamento.
- 8.8.3.4 Design della cintura e requisiti sul posizionamento.
- 8.8.4 L'esenzione per l'equipaggiamento di servizio è possibile solo nelle gare di Tier 1.

## 8.9 Regole varie sull'equipaggiamento

- 8.9.1 Gomitiere e ginocchiere
- 8.9.1.1 Ginocchiere e gomitiere rigide non sono consentite.
- 8.9.1.2 Possono essere indossate protezioni morbide, nastro, e tutori possono essere indossati per tutta la gara senza essere occultati a patto che vengano indossati in ogni stage di gara. Le protezioni indossate sotto l'abbigliamento possono essere indossate o rimosse a discrezione del tiratore.
- 8.9.2 Tacchetti
- 8.9.2.1 Scarpe tacchettate possono essere utilizzate se i tacchetti sono fatti completamente di materiale gommoso all'interno del quale sia possibile spingere un'unghia. Tacchetti di plastica rigida o metallo non sono permessi
- 8.9.3 I guanti possono essere utilizzati.
- 8.9.4 Torce
- 8.9.4.1 Le torce possono essere utilizzate nelle gare IDPA ma, prima del segnale di partenza, non possono essere legate in nessuna maniera ad alcuna parte del tiratore (mani, testa, polso, braccia ecc.) a meno che non sia previsto dallo stage.
- 8.9.4.2 Le torce devono essere idonee al porto giornaliero o tattico con una potenza minima di 60 lumen.
- 8.9.4.3 Per le deroghe ai tiratori con disabilità fisica permanente si veda la relativa sezione.

## 9 LE REGOLE PER LA CLASSIFICAZIONE SONO INCLUSE NEL MATCH ADMINISTRATION RULES

### 9.1 L'esercizio di classificazione per la pistola

L'esercizio di classificazione per la pistola e quello per la carabina con relative descrizioni, diagrammi e statini sono scaricabili dal sito [www.IDPA.com](http://www.IDPA.com)

## 10 PROCESSO D'APPELLO

Lo scopo di questo processo è fornire linee guida che promuovano un dialogo costruttivo e risolutivo dei quesiti dei tiratori durante una sanzionata. Una richiesta d'Appello esprime l'insoddisfazione nei confronti di una decisione o interpretazione dell'attuale regolamento da parte del Match Director, dei Safety Officer o degli Stage Designer.

Questo processo viene utilizzato esclusivamente per le gare IDPA sanzionate. Per risolvere le dispute verranno utilizzate le regole IDPA del regolamento più aggiornato.

### 10.1 Linee Guida Generali:

Gli appelli possono essere richiesti seguendo l'iter descritto in questa sezione.

Un Appello che riguardi il disegno di uno stage può essere effettuato prima o dopo aver completato il CoF ma va inoltrato prima che vengano pubblicate le classifiche finali.

### 10.2 Requisiti per l'Appello

- 10.2.1 I tiratori possono appellarsi verbalmente per una problematica o una decisione presso il Chief Safety Officer dello stage dove è sorta la discussione, rispettando tutti gli aspetti del Codice di Condotta del Tiratore IDPA, immediatamente dopo aver tentato di completare il CoF.
- 10.2.2 Se il tiratore ed il CSO fossero ancora in disaccordo, il tiratore può appellarsi verbalmente al Match Director, rispettando tutti gli aspetti del Codice di Condotta del Tiratore IDPA, entro 15 minuti dalla decisione del CSO.
- 10.2.3 Se il tiratore ed il MD fossero ancora in disaccordo, il tiratore deve immediatamente notificare al MD la sua volontà di richiedere un Appello scritto. Il MD informerà quindi l'Area Coordinator\* (AC).
- 10.2.4 Il tiratore invierà un Appello scritto entro 30 minuti dalla notifica del suo intento al MD. La preparazione del documento è ad esclusiva responsabilità del tiratore. Appelli ricevuti dopo questa finestra di tempo non saranno presi in considerazione. L'Appello scritto dovrebbe includere le seguenti informazioni:
  - 10.2.4.1 Nome del tiratore e informazioni di contatto (incluso numero di cellulare, se possibile).
  - 10.2.4.2 Breve descrizione della problematica (100 parole o meno)
  - 10.2.4.3 Nome dei testimoni e descrizione delle prove a carico, se disponibili.
  - 10.2.4.4 Conferma che l'Appello è stato espresso sia al CSO che al MD.
  - 10.2.4.5 Specifica della regola e numero dal corrente regolamento (incluso il numero della pagina) che è stata violata o male interpretata.
  - 10.2.4.6 Il risultato che si spera di ottenere con l'Appello.
  - 10.2.4.7 Una tassa di 100 USD in contanti deve accompagnare l'Appello scritto.

### 10.3 Valutazione dell'Appello Scritto

- 10.3.1 Dopo aver ricevuto l'Appello scritto, il MD lo consegnerà all'Area Coordinator\* (AC) della regione o suo delegato che avrà funzione di Presidente del Team Arbitrale.
- 10.3.2 L'AC\*, nel radunare il Team Arbitrale, informerà un RACL per informarli dei fatti attorno l'Appello e monitorarne il processo.
- 10.3.3 L'AC\* selezionerà un gruppo di 3 tiratori (incluso sé stesso) che siano Safety Officer certificati per creare il Team Arbitrale.
  - 10.3.3.1 Ogni membro potrà esprimere un voto.
  - 10.3.3.2 I membri del Team Arbitrale non devono avere conflitti d'interesse col risultato dell'Appello.
  - 10.3.3.3 I membri del Team Arbitrale non devono aver visto video o altre prove di nessuna delle parti prima di essere chiamati nel Team per valutare l'Appello del tiratore.

- 10.3.4 Il Team Arbitrale analizzerà il documento preparato dal tiratore e tratterà la tassa della contestazione finché verrà presa una decisione.
- 10.3.4.1 Il Team potrà richiedere ulteriori informazioni al tiratore, al SO, al CSO, al MD ed ai testimoni. Potrà inoltre ispezionare lo stage o l'area interessata dall'Appello.
- 10.3.4.2 Il tiratore che ha presentato l'Appello non può comunicare con nessuna delle parti interessate al problema o con il Team Arbitrale dopo aver presentato l'Appello scritto.
- 10.3.4.3 Il Team delibererà e comunicherà una decisione entro un'ora dalla ricezione dell'Appello. Questo verrà consegnato al MD e al tiratore che ha presentato la contestazione.
- 10.3.4.4 È responsabilità del MD applicare la decisione del Team Arbitrale.
- 10.3.4.5 Se il Team supporta l'Appello, questo può comportare il reinserimento del tiratore, un reshoot, la cancellazione di una penalità o l'eliminazione di uno stage dalla gara. In questo caso, la tassa d'Appello sarà restituita al tiratore.
- 10.3.4.6 Se il Team non supporta l'Appello, la decisione del MD resta e l'AC\* inoltrerà la tassa d'Appello ad HQ IDPA.
- 10.3.4.7 Tutte le decisioni del Team Arbitrale sono definitive e non sono appellabili.
- 10.3.4.8 Non saranno accettati appelli presentati da un tiratore a nome di un altro.
- 10.3.4.9 L'AC\* fornirà un riassunto dell'Appello e lo invierà ad HQ IDPA tramite il RACL entro una settimana dalla conclusione della gara insieme all'After-Action Report del match.
- 10.3.5 \*Ogni riferimento all'AC include l'IPOC o suoi delegati dove appropriato. In alcune circostanze, il fuso orario potrebbe precludere l'immediata comunicazione e richiedere ulteriori notifiche via mail o messaggi di testo.

# Appendice Equipaggiamento

## A. DIVISIONI PISTOLA

### A.1 Stock Service Pistol Division (SSP)

- A.1.1 Le pistole ammesse in SSP devono:
- A.1.1.1 Essere prodotte per almeno 2000 unità all'anno. Modelli discontinui devono aver raggiunto un numero totale di pezzi prodotti di 20000 unità.
  - A.1.1.2 Essere semi-automatiche.
  - A.1.1.3 Essere in doppia azione, sola doppia azione o a percussore lanciato.
  - A.1.1.4 Utilizzare cartucce calibro 9mm (9x19) o più grandi.
  - A.1.1.5 Pesare, scariche e con il caricatore più pesante inserito, non più di 43 onces (1,219 kg).
  - A.1.1.6 Entrare, con il caricatore più grande inserito, nella scatola test IDPA che misura 8 3/4" x 6" x 1 5/8" (22,22 x 15.24 x 4.13 cm).
  - A.1.1.7 Non è permessa alcuna modifica esterna di forma, dimensione o funzionalità delle parti di fabbrica.
- A.1.2 Condizione di partenza
- A.1.2.1 Armi in Doppia/Singola Azione partiranno con il cane abbattuto.
  - A.1.2.2 Su armi che montano leve o pulsanti abbatticane, questi dovranno essere usati per abbattere il cane.
  - A.1.2.3 Se il cane deve essere abbattuto premendo il grilletto e abbassandolo manualmente, il cane deve essere abbassato fino alla posizione più bassa possibile.
  - A.1.2.4 Le sicure manuali possono essere utilizzate a discrezione del tiratore.
- A.1.3 Modifiche permesse in SSP (lista inclusiva):
- A.1.3.1 Non sono consentite modifiche esterne visibili. L'arma deve apparire identica a quella di fabbrica che appare sul sito del produttore.
  - A.1.3.2 Le mire possono essere cambiate con altre sempre del tipo mirino e tacca. Il carrello non può essere fresato per adattarlo ad altri modelli di mire.
  - A.1.3.3 Guancette intercambiabili possono essere sostituite con altre di diverso materiale o stile purché siano simili alla configurazione di fabbrica e che non pesino più di 2 onces (56,70g) più dello standard di fabbrica per quel modello. I fusti intercambiabili non sono considerati guancette intercambiabili per questa divisione.
  - A.1.3.4 Pulsanti di sgancio caricatore, sgancio del carrello (slide stop), sicure esterne, abbatticane, cani e grilletti che siano montati su un'arma SSP legal possono essere utilizzati su un'altra arma SSP legal dello stesso produttore purché non richiedano alcun adattamento per l'installazione. Le parti in quest'elenco devono essere montate di fabbrica su modelli standard in produzione.
  - A.1.3.5 Aste guidamolla e sistemi di recupero a doppia molla costruiti in materiale che non sia più pesante dell'acciaio inossidabile e che appaia come quelli di fabbrica.
  - A.1.3.6 I fusti possono essere sostituiti con fusti identici dello stesso produttore.
  - A.1.3.7 Grip infilabili e/o adesivi, nastro da skateboard, ecc possono essere utilizzati.
  - A.1.3.8 È possibile lavorare sulla meccanica interna per migliorare lo scatto purché vengano mantenute le sicure (nessuna modifica esterna visibile è consentita).
  - A.1.3.9 Lavorazioni interne per migliorare l'affidabilità.
  - A.1.3.10 Estrattori e perni non della fabbrica originale possono essere usati.
  - A.1.3.11 Lavorazioni interne per migliorare la precisione.
  - A.1.3.12 La sostituzione della canna con configurazione e apparenza di fabbrica che usi la stessa munizione dell'originale.
  - A.1.3.13 Possono essere utilizzati tappi di plastica per chiudere l'apertura dietro il vano del caricatore.
  - A.1.3.14 Finiture personalizzate possono essere applicate.
  - A.1.3.15 Le parti esteriori possono essere rifinite.

## Appendice Equipaggiamento

- A.1.3.16 Il carrello può essere inciso con loghi, lettere e grafiche che non siano più profonde del marchio originale di fabbrica.
- A.1.3.17 Lo stippling può essere effettuato su parti dell'impugnatura immediatamente sostituibili come i dorsalini e i pannelli frontali.
- A.1.3.18 Caricatori non di fabbrica possono essere utilizzati purché non pesino più di 1 oncia (28,35g) del caricatore originale.
- A.1.3.19 Fondelli non di fabbrica possono essere utilizzati purché non pesino più di 1 oncia (28,35g) del caricatore originale della stessa capacità.
- A.1.3.20 I fondelli possono essere modificati rifilandoli, intagliandoli o aggiungendo pad paraurti purché non pesino più di 1 oncia (28,35g) del caricatore originale della stessa capacità.
- A.1.3.21 Caricatori più lunghi di quelli standard possono essere usati purché rispettino le altre richieste della divisione.
- A.1.4 Modifiche escluse dalla SSP (lista non inclusiva):
  - A.1.4.1 Modifiche esterne oltre a quelle elencate nella sezione Modifiche Permesse.
  - A.1.4.2 Sganci caricatori, sganci del carrello, sicure esterne, abbatticane e cani non di fabbrica o visibilmente modificati.
  - A.1.4.3 Riduzioni del fusto stile Robar (NDT: undercut, gas pedal, ecc)
  - A.1.4.4 Installazione di una minigonna.
  - A.1.4.5 Inserti nel carrello per adattarlo ad un differente sistema di asta e molla di recupero.
  - A.1.4.6 Una canna che usi una differente munizione non offerta sul modello originale di fabbrica.
  - A.1.4.7 Fresare sul carrello intagli di presa, tri-top, carry melts e high power cut.
  - A.1.4.8 Intagliare o effettuare lo stippling su parti non immediatamente sostituibili dell'impugnatura.
  - A.1.4.9 Carrelli non di fabbrica.
  - A.1.4.10 Rimuovere materiale dal vano caricatore.
  - A.1.4.11 Maggiorazioni non di fabbrica dell'elsa o dell'impugnatura.
  - A.1.4.12 Parti speciali disponibili solo come pezzi custom della fabbrica non sono utilizzabili in SSP.

# Appendice Equipaggiamento

## A.2 Enhanced Service Pistol Division (ESP)

- A.2.1 Le pistole ammesse in ESP devono:
  - A.2.1.1 Essere semi-automatiche
  - A.2.1.2 Utilizzare cartucce calibro 9mm (9x19) o più grandi.
  - A.2.1.3 Pesare, scariche e con il caricatore più pesante inserito, non più di 43 onces (1,219 kg).
  - A.2.1.4 Entrare, con il caricatore più grande inserito, nella scatola test IDPA che misura 8 <sup>3</sup>/<sub>4</sub>" x 6" x 1 <sup>5</sup>/<sub>8</sub>" (22,22 x 15.24 x 4.13 cm).
  - A.2.1.5 Armi originariamente vendute come compensate possono essere utilizzate in ESP installando canne non compensate.
- A.2.2 Condizione di partenza:
  - A.2.2.1 Armi in Sola Singola Azione partiranno con il cane armato e la sicura inserita.
  - A.2.2.2 Armi in Doppia/Singola Azione possono partire con il cane armato o meno, a discrezione del tiratore.
  - A.2.2.3 Armi in Doppia Azione, Sola Doppia Azione o a percussore lanciato provviste di leve o bottoni abbatticane dovranno utilizzarli per abbattere il cane.
  - A.2.2.4 Armi in Doppia Azione, Sola Doppia Azione o a percussore lanciato possono partire con la sicura inserita a discrezione del tiratore.
- A.2.3 Modifiche permesse in ESP
  - A.2.3.1 Si faccia riferimento alle regole 8.1.6 e 8.1.7 del Regolamento IDPA
- A.2.4 Modifiche escluse dalla ESP (lista non inclusiva):
  - A.2.4.1 Trigger shoes.

# Appendice Equipaggiamento

## A.3 Custom Defensive Pistol Division (CDP)

A.3.1 Le pistole ammesse in CDP devono:

A.3.1.1 Essere semi-automatiche.

A.3.1.2 Utilizzare munizioni in calibro .45 ACP.

A.3.1.3 Pesare, scariche e con il caricatore più pesante inserito, non più di 43 onces (1,219 kg).

A.3.1.4 Entrare, con il caricatore più grande inserito, nella scatola test IDPA che misura 8 ¾" x 6" x 1 ⅝" (22,22 x 15.24 x 4.13 cm).

A.3.1.5 Armi originariamente vendute come compensate possono essere utilizzate in CDP installando canne non compensate.

A.3.2 Condizione di Partenza:

A.3.2.1 Armi in Sola Singola Azione partiranno "cocked and locked" (cane armato, sicura inserita).

A.3.2.2 Armi in Doppia/Singola Azione partiranno con cane armato e sicura inserita o col cane abbattuto, a discrezione del tiratore, incluse le armi che sfruttano la regola SSP in CDP.

A.3.2.3 Armi in Doppia Azione, Sola Doppia Azione o a percussore lanciato provviste di provviste di leve o bottoni abbatticane dovranno utilizzarli per abbattere il cane.

A.3.2.4 Armi in Doppia Azione, Sola Doppia Azione o a percussore lanciato possono partire con la sicura inserita a discrezione del tiratore.

A.3.3 Modifiche e caratteristiche permesse in CDP (elenco inclusivo):

A.3.3.1 Le mire possono essere cambiate con altre sempre del tipo mirino e tacca. Il carrello può essere fresato per adattarlo ad altri modelli di mire.

A.3.3.2 Le guancette possono essere cambiate purché non pesino più di 2 onces (56.70g) di quelle standard di fabbrica per quel modello.

A.3.3.3 Grip infilabili e/o adesivi, nastro da skateboard, ecc. possono essere utilizzati

A.3.3.4 Riduzioni del fusto stile Robar.

A.3.3.5 È possibile lavorare sulla meccanica interna per migliorare lo scatto purché vengano mantenute le sicure.

A.3.3.6 Lavorazioni per migliorare l'affidabilità.

A.3.3.7 Estrattori e perni non della fabbrica originale possono essere usati.

A.3.3.8 Lavorazioni per migliorare la precisione.

A.3.3.9 È possibile sostituire la canna di fabbrica in configurazione .45ACP

A.3.3.10 Possono essere utilizzati tappi di plastica per chiudere l'apertura dietro il vano del caricatore.

A.3.3.11 Grilletti non di fabbrica e lavorazioni che portano il grilletto ad essere più avanzato o arretrato rispetto alla posizione originale.

A.3.3.12 Blocchi esterni e visibili del collasso di retroscatto del grilletto.

A.3.3.13 Modifica del cane e delle altre parti dell'azione del grilletto per migliorare lo scatto.

A.3.3.14 Intagliare, serrare ed effettuare lo stippling.

A.3.3.15 Modificare la forma della guardia del grilletto.

A.3.3.16 Sicure esterne maggiorate e/o ambidestre.

A.3.3.17 Sicura all'elsa maggiorata.

A.3.3.18 Sgancio caricatore destro o ambidestro.

A.3.3.19 Sgancio del carrello maggiorato, ridotto e/o ambidestro

A.3.3.20 Canne pesanti o coniche installate su pistole con la lunghezza della canna non superiore a 4.25"

A.3.3.21 Aste guidamolla e sistemi di recupero a doppia molla costruiti in materiale che non sia più pesante dell'acciaio inossidabile

A.3.3.22 Inserti nel carrello per adattarlo ad un differente sistema di asta e molla di recupero.

A.3.3.23 Modifiche del vano del caricatore e aggiunta di una minigonna.

A.3.3.24 Finiture e incisioni personalizzate possono essere applicate.

A.3.3.25 Tappi del carrello non di fabbrica.

A.3.3.26 Lavorazioni del carrello come intagli, incisioni ecc.

## Appendice Equipaggiamento

A.3.3.27 Estensioni dell'impugnatura e dell'elsa.

A.3.3.28 Poggiapollice montati sul fusto o modello Swenson.

A.3.3.29 Sicure non di fabbrica.

A.3.3.30 Fondelli non di fabbrica possono essere utilizzati purché non pesino più di 1.5 once (42,52g) del caricatore originale della stessa capacità.

A.3.3.31 I fondelli possono essere modificati rifilandoli, intagliandoli o aggiungendo pad paraurti purché non pesino più di 1.5 once (42,52g) del caricatore originale della stessa capacità.

A.3.3.32 Caricatori più lunghi di quelli standard possono essere usati purché rispettino le altre richieste della divisione.

A.3.4 Modifiche escluse dalla CDP (lista non inclusiva):

A.3.4.1 Trigger shoes.



# Appendice Equipaggiamento

## A.4 Compact Carry Pistol Division (CCP)

A.4.1 Le pistole ammesse in CCP devono:

A.4.1.1 Essere semi-automatiche.

A.4.1.2 Utilizzare munizioni calibro 9 (9x19) o maggiore.

A.4.1.3 Avere la lunghezza della canna non superiore ai 4  $\frac{3}{8}$  pollici (11,11cm).

A.4.1.4 Pesare, scariche e con il caricatore più pesante inserito, non più di 38 onces (1,08 kg).

A.4.1.5 Entrare, con il caricatore più grande inserito, nella scatola test IDPA che misura 7  $\frac{3}{4}$ " x 5  $\frac{3}{8}$ " x 1  $\frac{3}{8}$ " (19,68 x 13.65 x 3.49 cm).

A.4.1.6 Armi, relative modifiche, restrizioni, fondine, portacaricatori, calibri, condizioni di partenza e capacità di divisioni devono essere in linea con i requisiti della Divisione ESP, fatta eccezione per quanto scritto o vietato dalle regole dalla A.4.1.1 alla A.4.1.5 .

A.4.2 Condizione di Partenza

A.4.2.1 Armi in singola azione partiranno con il cane armato e la sicura inserita.

A.4.2.2 Armi in Doppia/Singola Azione potranno partire con il cane armato e la sicura inserita o con il cane abbattuto a discrezione del tiratore.

A.4.2.3 Armi in Doppia Azione, Sola Doppia Azione o a percussore lanciato provviste di leve o bottoni abbatticane dovranno utilizzarli per abbattere il cane.

A.4.2.4 Armi in Doppia Azione, Sola Doppia Azione o a percussore lanciato possono partire con la sicura inserita a discrezione del tiratore.

# Appendice Equipaggiamento

## A.5 Revolver Division (REV)

A.5.1	I revolver saranno suddivise in due categorie:
A.5.1.1	Stock Revolver o
A.5.1.2	Enhanced Revolver
A.5.2	Le armi permesse in Stock Revolver devono:
A.5.2.1	Essere un qualunque revolver in calibro .38 Special o superiore con fondello rimmed e non utilizzare le lunette.
A.5.2.2	L'arma scarica deve pesare meno di 43 once (1.22kg).
A.5.3	Le armi permesse in Enhanced Revolver devono:
A.5.3.1	Essere un qualunque revolver in calibro .357 magnum o superiore con fondello rimmed o rimless.
A.5.3.2	L'arma scarica deve pesare meno di 50 once (1,42 kg).
A.5.3.3	Possono essere caricate tramite lunette o speed loader.
A.5.4	Requisiti per Stock ed Enhanced Revolver:
A.5.4.1	Non è consentito l'uso di munizioni accorciate (trimmed).
A.5.5	Le munizioni usate devono corrispondere al calibro dell'arma con le seguenti eccezioni:
A.5.5.1	.38 Special in .357 Magnum.
A.5.5.2	.44 Special in .44 Magnum.
A.5.5.3	.45 Auto Rim o .45 GAP in .45 ACP.
A.5.5.4	.45 ACP o .45 GAP in .45 Colt.
A.5.5.5	.40 S&W in 10mm.
A.5.5.6	Avere la lunghezza della canna non superiore ai 4 ¼".
A.5.5.7	I revolver devono essere caricati alla capacità di divisione con 6 colpi nel cilindro. Revolver con capacità superiore, 7 e 8 colpi, sono ammessi ma possono essere caricati con soli 6 colpi.
A.5.6	Modifiche consentite in Stock ed Enhanced Revolver (lista inclusiva):
A.5.6.1	Le mire possono essere cambiate con altre sempre del tipo mirino e tacca. Il revolver può essere fresato per adattarlo ad altri modelli di mire.
A.5.6.2	Lavorazioni del grilletto per migliorare lo scatto, purché vengano mantenute le sicure (lucidatura della faccia del grilletto, rimozione della cresta del cane, uso di un blocco del collasso di retroscatto, conversione in sola Doppia Azione e l'aggiunta di un blocco a sfera sono considerati lavorazione dell'azione di scatto e sono concessi).
A.5.6.3	Le guancette possono essere sostituite con altre di materiale e stile simili a quelli di fabbrica.
A.5.6.4	Nastro grippante, da skateboard ecc. possono essere utilizzati.
A.5.6.5	Pulsanti di sgancio del cilindro possono essere sostituiti con altri di fabbrica dello stesso produttore.
A.5.6.6	Smussare posteriormente le camere di cartuccia.
A.5.6.7	Accorciare la canna di fabbrica.
A.5.6.8	Sostituire la canna con un'altra di fabbrica per quel modello.
A.5.6.9	Armi convertite all'uso delle lunette possono essere utilizzate in Stock Revolver purché non vengano usate le lunette.
A.5.6.10	Finiture personalizzate.
A.5.7	Modifiche ulteriori consentite per Enhanced Revolver (lista inclusiva):
A.5.7.1	Pulsanti di sgancio del cilindro possono essere modificati o sostituiti ma non possono protrudere oltre il fusto in qualunque direzione e non possono essere più spessi di 3/8" (9.52mm) misurati dal lato del fusto.
A.5.7.2	Conversioni per utilizzare le lunette.
A.5.8	Modifiche escluse da Stock ed Enhanced Revolver (lista non inclusiva):
A.5.8.1	Canne sovradimensionate o pesanti.
A.5.8.2	Le dimensioni massime consentite per l'impugnatura sono: 5.00" (12.7cm) in altezza, misurati dalla base dell'apertura del cane nel fusto fino alla base dell'impugnatura, 2 3/8" (6.30cm) in profondità e 1 5/8" (4.13 cm) in larghezza.

# Appendice Equipaggiamento

## A.6 Backup Gun Division (BUG)

La Divisione Backup Gun è obbligatoria per le gare di Tier 1 e opzionale per le gare dal Tier 2 al 5 a discrezione del Match Director. La BUG è intesa come una singola divisione.

A.6.1 Le armi consentite in BUG sono incluse in una delle seguenti sub-categorie:

A.6.1.1 Semi-Automatic BUG.

A.6.1.2 Revolver BUG.

A.6.1.3 Altre Sub-Categorie speciali definite dal Match Director.

A.6.2 Semi-Automatic BUG (BUG-S)

A.6.2.1 Le armi premesse in in BUG-S devono:

A.6.2.1.1 Essere semi-automaitche.

A.6.2.1.2 Essere in Singola Azione, Doppia Azione, Sola Doppia Azione o a percussore lanciato.

A.6.2.1.3 Utilizzare munizioni in calibro .380 ACP o superiore.

A.6.2.1.4 Avere la lunghezza della canna non superiore ai 3 ½" (8.89cm).

A.6.2.1.5 L'arma scarica con il caricatore più pesante inserito non può pesare più di 26 once (737.09g)

A.6.2.1.6 Entrare, con il caricatore più grande inserito, nella scatola test IDPA che misura 6 ½" x 4 ⅝" x 1 ⅜" (16,51 x 11.75 x 3.49 cm).

A.6.2.2 Condizione di partenza:

A.6.2.2.1 Armi in sola singola azione partiranno con il cane armato e la sicura inserita.

A.6.2.2.2 Armi in Doppia/Singola Azione partiranno con il cane armato e la sicura inserita o col cane abbattuto a discrezione del tiratore.

A.6.2.2.3 Quando si sceglie di abbattere il cane, qualora l'arma sia provvista di una leva o di un pulsante abbatticane, questi dovranno essere utilizzati.

A.6.2.2.4 Quando si sceglie di abbattere il cane, se questo deve essere abbattuto premendo il grilletto e abbassandolo manualmente, il cane deve essere abbassato fino alla posizione più bassa possibile.

A.6.2.2.5 I tiratori partiranno con un colpo in canna e 5 nel caricatore.

A.6.2.3 Modifiche e caratteristiche permesse in BUG-S

A.6.2.3.1 Le BUG-S devono rispettare tutte le caratteristiche, modifiche e restrizioni sull'equipaggiamento della ESP.

A.6.3 Revolver BUG (BUG-R)

A.6.3.1 Le armi permesse in BUG-devono:

A.6.3.1.1 Utilizzare munizionamento in calibro .38 o superiore con fondello rimmed. L'uso delle lunette non è consentito.

A.6.3.1.2 Non è consentito l'uso di cartucce accorciate (trimmed).

A.6.3.1.3 Avere la lunghezza della canna non superiore ai 2 ½"(6.35cm).

A.6.3.1.4 L'arma scarica non deve pesare più di 26 once (737.09g).

A.6.3.1.5 Essere caricate alla capacità di divisione di non più di 5 colpi nel cilindro.

A.6.3.1.6 L'arma deve entrare nella scatola test IDPA che misura 6 ½" x 4 ⅝" x 1 ⅜" (16,51 x 11.75 x 3.49 cm).

A.6.3.1.7 Modifiche per Revolver BUG: Un revolver BUG deve rispettare tutte le caratteristiche, modifiche e restrizioni sull'equipaggiamento della Stock Revolver.

# Appendice Equipaggiamento

## A.7 Carry Optics Division

A.7.1 Armi consentite:

A.7.1.1 Armi, relative modifiche, restrizioni, fondine, portacaricatori, calibri, condizioni di partenza e capacità di divisioni devono essere in linea con i requisiti della Divisione ESP ad eccezione di quanto concerne mire, laser e peso totale.

A.7.1.2 L'arma, con il caricatore più pensate inserito non può pesare più di 45 onces (1275.73g).

A.7.1.3 Le armi utilizzate in questa divisione devono montare un sistema di mira ottico.

A.7.2 Le ottiche utilizzabili in questa divisione ricadono in due categorie, ognuna con restrizioni specifiche circa il montaggio sull'arma.

A.7.2.1 Passive: Queste includono Mini Red Dot e Ottiche Reflex compatibili con il porto occulto giornaliero (EDC). Queste proiettano o riflettono un dot sull'ottica. Le ottiche passive (MRDS) devono essere installate al carrello tra il retro e la bocca d'espulsione.

A.7.2.2 Attive: Questi sono mirini al laser rosso o verde che proiettano un puntino sul bersaglio. Mire attive Laser sono installabili sul fusto dell'arma. Generalmente vengono posizionati sulla slitta o sull'impugnatura.

# Appendice Equipaggiamento

## B. PISTOL CALIBER CARBINE (PCC)

La Pistol Caliber Carbine è una divisione di specialità all'interno di IDPA. Questa appendice regola la PCC nelle gare IDPA e sostituisce le attuali regole in relazione alla condizione e la posizione di partenza, funzionamento e comandi di gara. La PCC può essere inclusa nelle gare IDPA a discrezione del Match Director che la gestirà secondo queste regole. \*

La Pistol Caliber Carbine Low Capacity (PCC 10) è una sub-divisione all'interno della PCC. La PCC 10 può essere inclusa in qualsiasi gara che preveda la Divisione PCC. La PCC 10 è stata sviluppata per andare in contro a quelle gare che si svolgono in aree con leggi restrittive che portano la capacità dei caricatori a 10 e aiutare i Match Director ad accogliere i tiratori provenienti da queste aree. Se la PCC è inclusa in una gara è richiesto che sia svolta con la capacità di divisione standard (30 colpi) a meno che sia proibito legalmente.

\*Nota: I Match Director possono richiedere la limitazione della capacità dei caricatori per adeguarsi alle leggi locali. In questo caso il Match Director è tenuto a rendere pubblico questa condizione in anticipo rispetto alla gara.

Tutti i riferimenti a "mano forte" e "mano debole" nella edizione corrente del regolamento si applicano alla PCC nella seguente maniera:

Mano Forte richiederà che la PCC sia imbracciata dal lato forte, grilletto premuto con la mano forte. Entrambe le mani possono essere sull'arma.

Mano Debole richiederà che la PCC sia imbracciata dal lato debole, grilletto premuto con la mano debole. Entrambe le mani possono essere sull'arma. Questo si applica al Classifier e tutti i CoF.

B.1.1 Le carabine ammesse in PCC devono\*:

B.1.1.1 A. Essere semi-automatiche.

B.1.1.2 B. Utilizzare munizionamento da pistola in calibro 9 mm, .357 Sig, .40 S&W, 10mm, o .45 ACP.

B.1.1.3 C. Essere progettate per essere utilizzate imbracciate dalla spalla e avere la pala del calcio installata. \*

\*Nota: Tutti i riferimenti alle "armi" nel corrente regolamento vanno applicate anche alla PCC salvo quando non sia espressamente menzionata la PCC nella regola o in questa appendice.

B.1.2 Le armi in PCC devono essere semiautomatiche e esplodere un solo colpo ogni volta che viene tirato il grilletto. Varianti che permettano altre opzioni di fuoco non possono essere usate in PCC.

B.1.3 Condizione di Partenza: Le armi partiranno con cane o percussore armato e sicure inserite; imbracciate in posizione di low ready a meno che non sia diversamente specificato nella descrizione scritta dello stage.

B.1.4 Posizione di partenza:

B.1.4.1 Nessuna partenza con l'arma rivolta in direzione opposta al parapalle.

B.1.4.2 La posizione standard è rivolto al parapalle, arma imbracciata in Low Ready (ossia imbracciata con la volata orientata verso il basso alla base di un bersaglio o a 45 gradi). Dito visibilmente fuori dalla guardia del grilletto.

B.1.4.3 La descrizione dello stage può includere altre varianti:

B.1.4.3.1 Potrebbe essere carica o scarica.

B.1.4.3.2 Partire sul tavolo (quando possibile come le pistole).

B.1.4.3.3 Se una scenografia utilizza qualcosa in cui la PCC non entra, poggiare la carabina sopra o vicino alla scenografia in base a cosa permette la sicurezza.

B.1.4.3.4 Se di fronte ad un muro o una barricata, fare un segno a 3 piedi (91.44cm) d'altezza da terra, perpendicolarmente alla scenografia usata.

B.1.4.3.5 Deve essere la stessa per tutte le divisioni nello stage.

## Appendice Equipaggiamento

<b>B.1.5</b>	<b>Sicurezza</b>
B.1.5.1	Fatta eccezione per le safe area o sotto la supervisione e diretto comando di un SO, i tiratori devono trasportare le carabine con i caricatori removibili non inseriti.
B.1.5.2	I tiratori devono usare una bandiera di sicurezza, quando l'arma è fuori dalla sacca, che sia visibile esternamente durante il trasporto tra uno stage e l'altro.
B.1.5.3	Carabine non riposte nelle sacche devono essere tenute in mano verticalmente. I Match Director possono richiedere che sia "verso il basso" o "verso l'alto" purché questo sia reso ben chiaro ai tiratori prima della gara. Le cinghie possono essere utilizzate a patto che sia inserita la bandierina e che la volata sia verticale per tutto il tempo in cui l'arma non è usata in uno stage.
B.1.5.4	In certi casi, un Match Director può scegliere di combinare PCC e pistola in un singolo CoF. Considerazioni ulteriori sulla sicurezza possono essere incluse per questi stage al fine di assicurare procedure di maneggio sicure. Utilizzate il buon senso e considerate tutti i tiratori che intervengono all'evento. In stage dove sia pistole che carabine devono essere usate dai competitori, i requisiti per l'equipaggiamento delle pistole rimane lo stesso per tutti i tiratori (ES: fondine, cambi caricatore, abbigliamento occultante, ecc.). I requisiti per le PCC sono incluse in questa appendice.
<b>B.1.6</b>	<b>Modifiche e caratteristiche permesse in PCC (lista inclusiva):</b>
B.1.6.1	Mire: Metalliche, ottiche ed elettroniche sono consentite.
B.1.6.2	Torce e laser sono permesse ed è concesso l'uso.
B.1.6.3	Rompifiamma, compensatori e freni di bocca sono permessi.
B.1.6.4	Lavori di accuratizzazione per migliorare lo scatto sono possibili purché vengano mantenute le sicure.
B.1.6.5	Lavori per migliorare l'affidabilità.
B.1.6.6	Lavori interni per migliorare la precisione.
B.1.6.7	Blocchi del collasso di retroscatto esterni.
B.1.6.8	Intagliare, incidere ed effettuare lo stippling.
B.1.6.9	Sicure maggiorate e/o ambidestre.
B.1.6.10	Sgancio dell'otturatore maggiorato, ridotto e/o ambidestro
B.1.6.11	Finiture ed incisioni personalizzate possono essere applicate.
B.1.6.12	Sicure non di fabbrica.
B.1.6.13	Fondelli non di fabbrica possono essere utilizzati purché non pesino più di 1 oncia (28.35g)
B.1.6.14	Impugnature maggiorate sia sull'astina che sul corpo.
<b>B.1.7</b>	<b>Modifiche e caratteristiche non permesse in PCC (lista non inclusiva):</b>
B.1.7.1	Rimuovere la pala del calcio.
B.1.7.2	Armi non progettate per essere utilizzate con una pala del calcio (ad esempio un Pistol Ar con un Sig Brace o similare)
B.1.7.3	Monopodi, Bipodi e Tripodi.
B.1.7.4	Caricatori Drum o accoppiati.
B.1.8	Capacità di Divisione PCC: Il massimo è 30 colpi per caricatore. I caricatori sono autorizzati a caricare meno di 30 colpi a loro scelta. È possibile utilizzare caricatori con minor capacità al posto di quelli da 30.
B.1.9	Buffetteria PCC: I tiratori possono scegliere a piacimento di piazzare altri caricatori nei porta caricatori per trasportarli durante l'esecuzione dello stage. Se scelgono di utilizzare porta caricatori, non possono averne più di 2 in cintura che dovranno essere portati dietro la cresta iliaca come per le divisioni di pistola. Altrimenti è possibile trasportare i caricatori nelle tasche al di sotto della vita o nella cintura.
B.1.10	Abbigliamento occultante: Il vest è opzionale per i tiratori in PCC.

# Appendice Equipaggiamento

Avvertenza: La presente traduzione del regolamento è stata realizzata per facilitare la comprensione della disciplina sportiva anche a coloro che non comprendono la lingua inglese.

La versione tradotta non sostituisce la versione originale in lingua inglese, che rimane l'unica versione Ufficiale.

2022 Equipment Appendices

Traduzione italiana a cura di Andrea Bray (CSO).

Revisione di Federico Iannelli (IPOC), George Varoutsas (ISC), Paola Malangone (SC), Rudy Covre (SOI)